



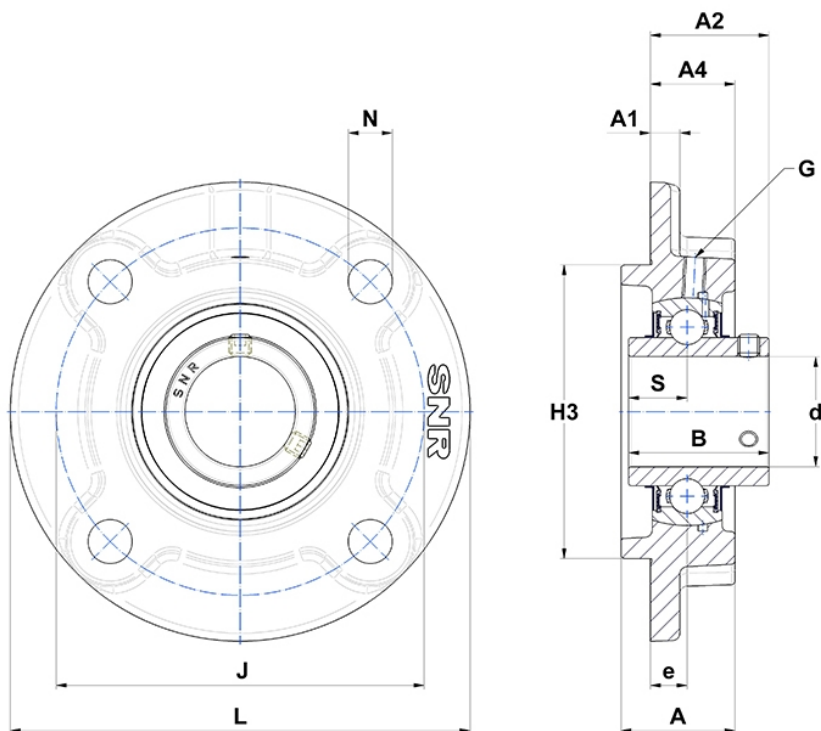
Technische Daten

UCFC.217

Gehäuselagereinheiten

Graugussgehäuse, Lagereinsatz mit Gewindestiften am Innenring, Dichtung mit Schleuderscheibe

Anzeigen



Technische Eigenschaften

B	85,7 mm
A	63 mm
A1	20 mm
A2	69,6 mm
A4	45 mm
d	85 mm
e	18 mm
G	M10x1
H3	180
J	208 mm
L	250 mm
N	23mm
s1	42,85 mm
S	34,1 mm