



## Technische Daten

### UCFC212.L3

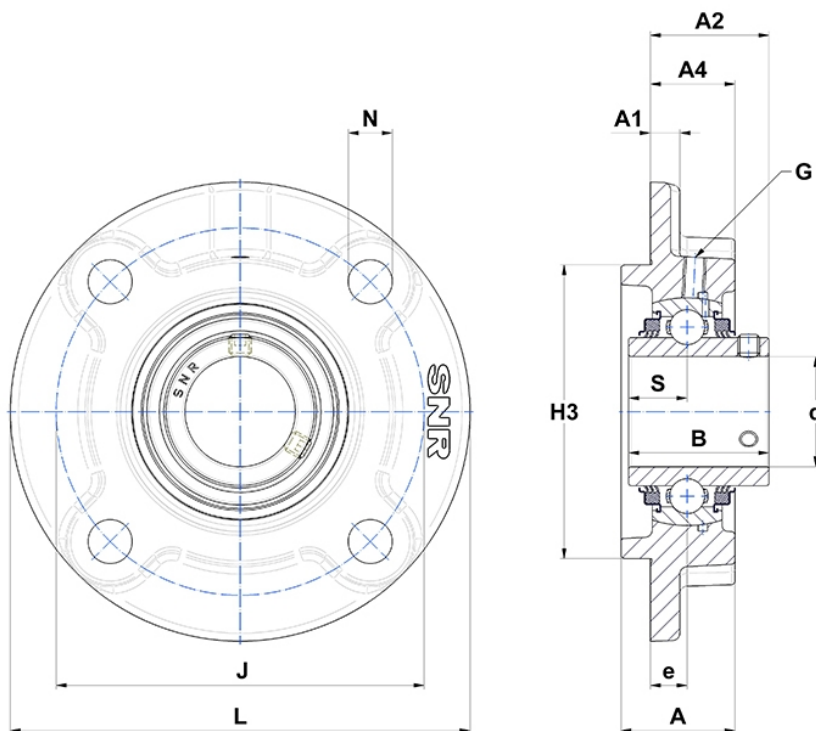
Gehäuselagereinheiten

Graugussgehäuse, Lagereinsatz  
Innenring, Dreilippendichtung

mit Gewindestiften

am

## Anzeigen



## Technische Eigenschaften

<b>B</b>	65,1 mm
<b>A</b>	48 mm
<b>A1</b>	15 mm
<b>A2</b>	56,7 mm
<b>A4</b>	36 mm
<b>d</b>	60 mm
<b>e</b>	17 mm
<b>G</b>	M6x1
<b>H3</b>	135
<b>J</b>	160 mm
<b>L</b>	195 mm
<b>N</b>	19mm
<b>s1</b>	32,55 mm
<b>S</b>	25,4 mm