



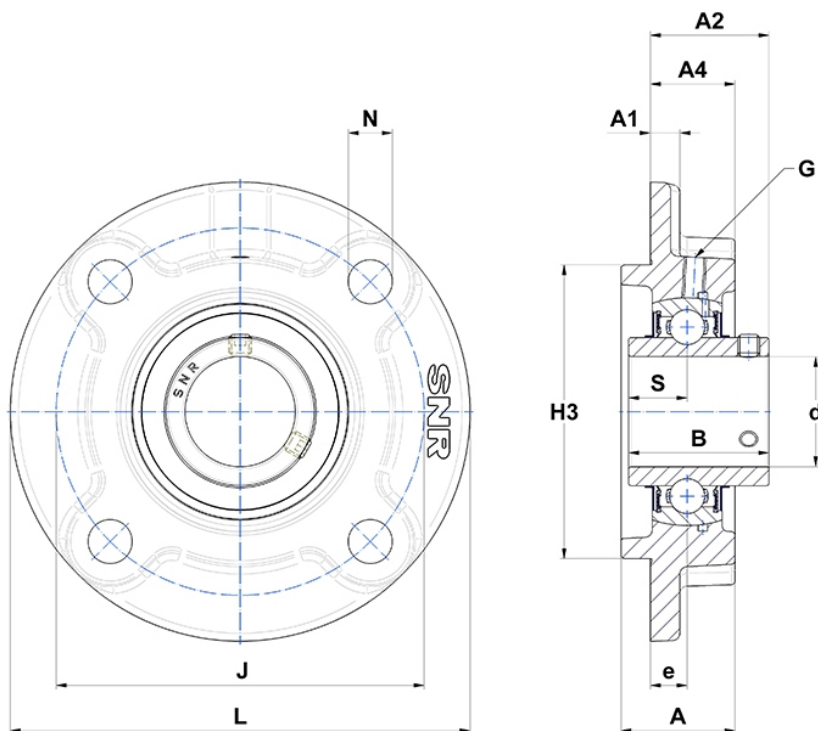
## Technische Daten

### UCFC.211

Gehäuselagereinheiten

Graugussgehäuse, Lagereinsatz mit Gewindestiften am Innenring, Dichtung mit Schleuderscheibe

## Anzeigen



## Technische Eigenschaften

<b>B</b>	55,6 mm
<b>A</b>	42 mm
<b>A1</b>	13 mm
<b>A2</b>	46,4 mm
<b>A4</b>	30 mm
<b>d</b>	55 mm
<b>e</b>	13 mm
<b>G</b>	M6x1
<b>H3</b>	125
<b>J</b>	150 mm
<b>L</b>	185 mm
<b>N</b>	19mm
<b>s1</b>	27,8 mm
<b>S</b>	22,2 mm