



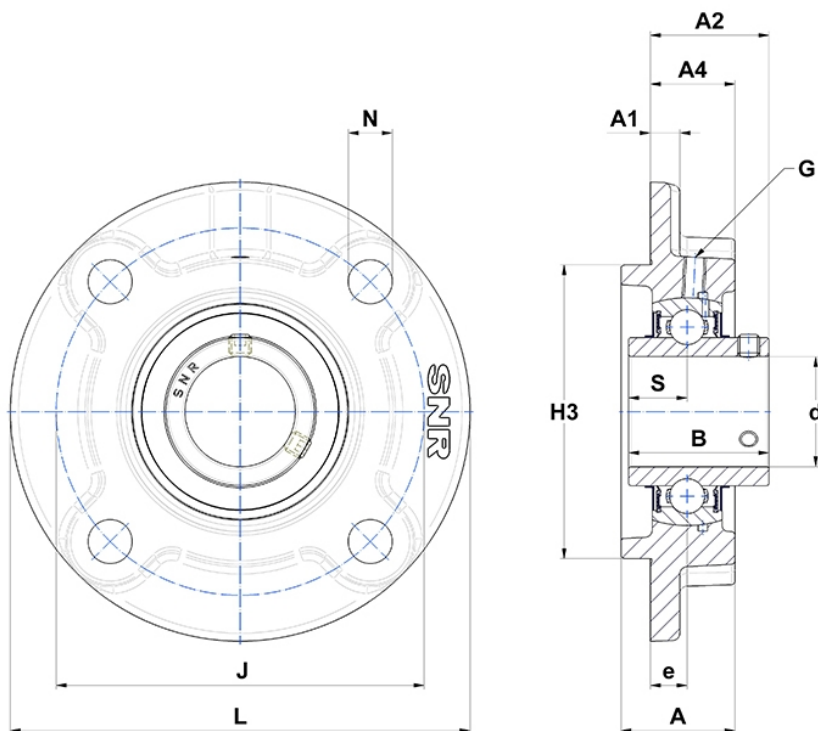
Technische Daten

UCFC.210

Gehäuselagereinheiten

Graugussgehäuse, Lagereinsatz mit Gewindestiften am Innenring, Dichtung mit Schleuderscheibe

Anzeigen



Technische Eigenschaften

B	51,6 mm
A	40 mm
A1	14 mm
A2	42,6 mm
A4	28 mm
d	50 mm
e	10 mm
G	M6x1
H3	110
J	138 mm
L	165 mm
N	16mm
s1	25,8 mm
S	19 mm

Produktleistung

C	35,1 kN
C0	23,2 kN
T min.	-20 °C
T max.	100 °C

Andere Merkmale

Gewicht	2,9 kg
Empfohlenes Anzugsmoment für Befestigungsschraube	22 Nm
Bezeichnung des Gehäuses	FC210-
Bezeichnung des Lagers	UC210G2