



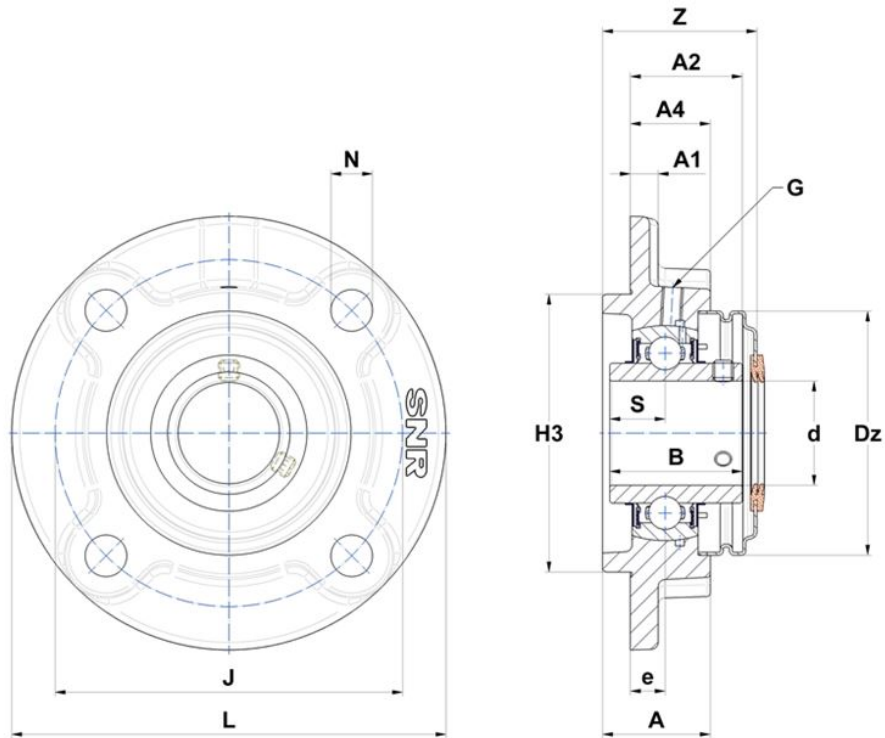
Technische Daten

UCFC204CC

Gehäuselagereinheiten

Graugussgehäuse, Lagereinsatz mit Gewindestiften am Innenring, Dichtung mit Schleuderscheibe

Anzeigen



Technische Eigenschaften

B	31 mm
A	25,5 mm
A1	6 mm
A2	28,3 mm
A4	20,5 mm
d	20 mm
Dz	54 mm
e	10 mm
G	M6x1
H3	62
J	78 mm
L	100 mm
N	12mm
s1	15,5 mm
S	12,7 mm
Z	37 mm

Produktleistung

C	12,8 kN
C0	6,65 kN
T min.	-20 °C
T max.	100 °C

Andere Merkmale

Gewicht	0,7 kg
Empfohlenes Anzugsmoment für Befestigungsschraube	5,5 Nm
Bezeichnung des Gehäuses	FC204N-
Bezeichnung des Lagers	UC204G2
Bezeichnung der geschlossenen Kappe	SCC204