



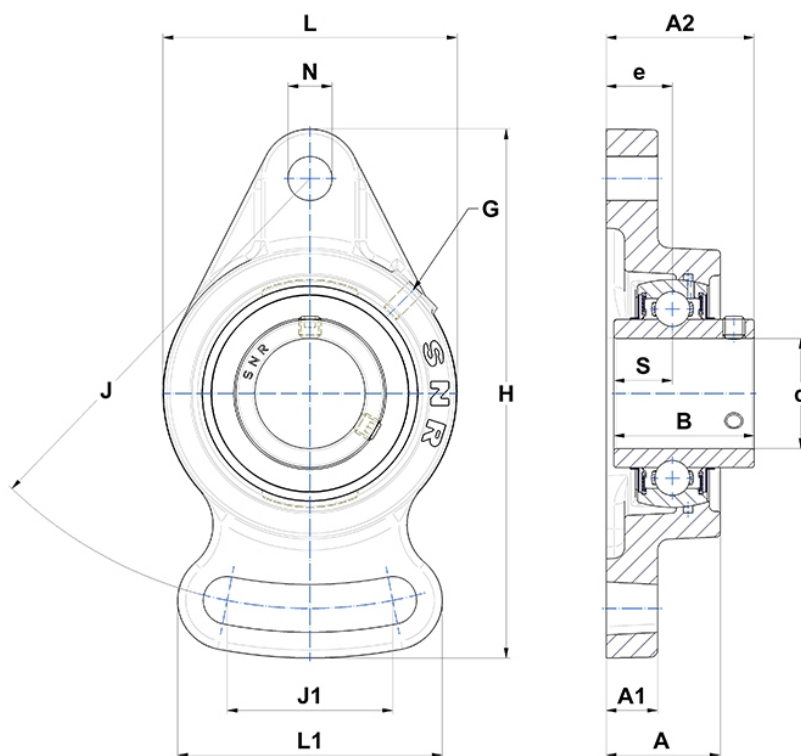
## Technische Daten

### UCFA.210

Gehäuselagereinheiten

Graugussgehäuse, Lagereinsatz mit Gewindestiften am Innenring, Dichtung mit Schleuderscheibe

## Anzeigen



## Technische Eigenschaften

<b>B</b>	51,6 mm
<b>A</b>	40 mm
<b>A1</b>	18 mm
<b>A2</b>	54,6 mm
<b>d</b>	50 mm
<b>e</b>	22 mm
<b>G</b>	M6x1
<b>H</b>	190 mm
<b>H</b>	190 mm
<b>J</b>	157 mm
<b>J1</b>	76 mm
<b>L</b>	115 mm
<b>L1</b>	94 mm
<b>N</b>	15mm
<b>s1</b>	25,8 mm
<b>S</b>	19 mm

## Produktleistung

<b>C</b>	35,1 kN
<b>C0</b>	23,2 kN
<b>T min.</b>	-20 °C
<b>T max.</b>	100 °C

## Andere Merkmale

<b>Gewicht</b>	2,2 kg
<b>Empfohlenes Anzugsmoment für Befestigungsschraube</b>	22 Nm
<b>Bezeichnung des Gehäuses</b>	FA210-
<b>Bezeichnung des Lagers</b>	UC210G2