



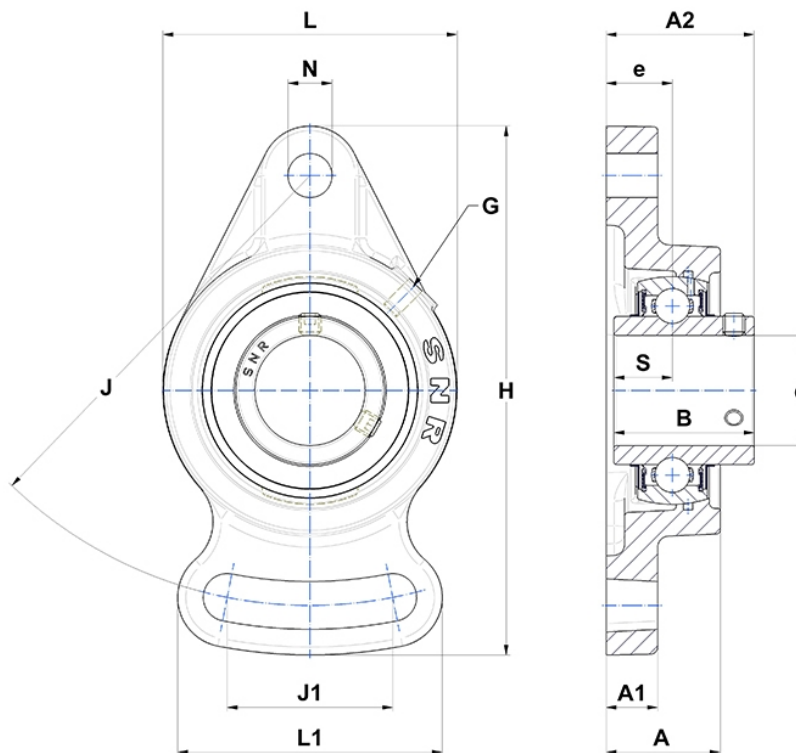
Technische Daten

UCFA.208

Gehäuselagereinheiten

Graugussgehäuse, Lagereinsatz mit Gewindestiften am Innenring, Dichtung mit Schleuderscheibe

Anzeigen



Technische Eigenschaften

B	49,2 mm
A	36 mm
A1	16 mm
d	40 mm
e	21 mm
G	M6x1
H	175 mm
H	175 mm
J	144 mm
J1	71 mm
L	100 mm
L1	87 mm
N	15mm
s1	24,6 mm
S	19 mm