



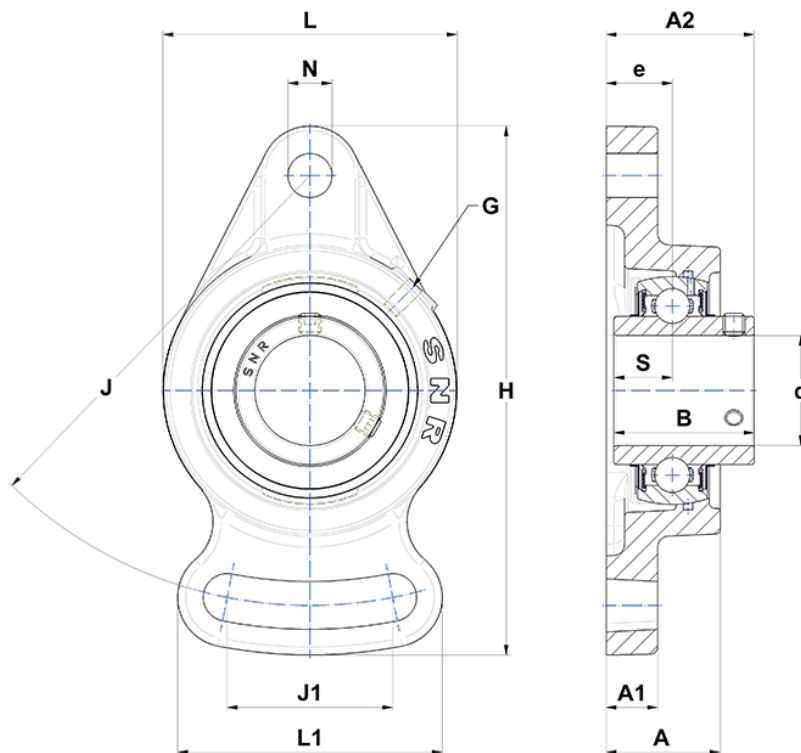
Technische Daten

UCFA.201

Gehäuselagereinheiten

Graugussgehäuse, Lagereinsatz mit Gewindestiften am Innenring, Dichtung mit Schleuderscheibe

Anzeigen



Technische Eigenschaften

| | |
|-----------|---------|
| B | 31 mm |
| A | 25,5 mm |
| A1 | 12 mm |
| A2 | 33,3 mm |
| d | 12 mm |
| e | 15 mm |
| G | M6x1 |
| H | 102 mm |
| H | 102 mm |
| J | 78 mm |
| J1 | 40 mm |
| L | 60 mm |
| L1 | 54 mm |
| N | 10mm |
| s1 | 15,5 mm |
| S | 12,7 mm |

Produktleistung

| | |
|---------------|---------|
| C | 12,8 kN |
| C0 | 6,65 kN |
| T min. | -20 °C |
| T max. | 100 °C |

Andere Merkmale

| | |
|--|---------|
| Gewicht | 0,51 kg |
| Empfohlenes Anzugsmoment für Befestigungsschraube | 5,5 Nm |
| Bezeichnung des Gehäuses | FA204- |
| Bezeichnung des Lagers | UC201G2 |