

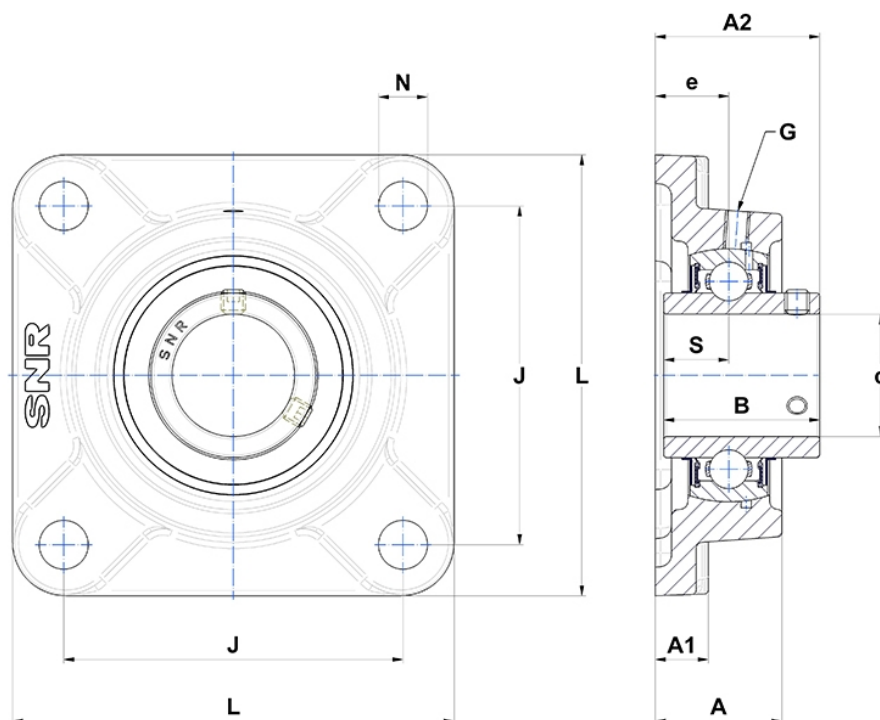
## Technische Daten

### UCF.328

Gehäuselagereinheiten

Graugussgehäuse, Lagereinsatz mit Gewindestiften am Innenring, Dichtung mit Schleuderscheibe

## Anzeigen



## Technische Eigenschaften

<b>B</b>	145 mm
<b>A</b>	125 mm
<b>A1</b>	55 mm
<b>A2</b>	161 mm
<b>d</b>	140 mm
<b>e</b>	75 mm
<b>G</b>	M10x1
<b>J</b>	350 mm
<b>L</b>	450 mm
<b>N</b>	41mm
<b>s1</b>	72,5 mm
<b>S</b>	59 mm

## Produktleistung

<b>C</b>	275 kN
<b>C0</b>	272 kN
<b>T min.</b>	-20 °C
<b>T max.</b>	100 °C

## Andere Merkmale

<b>Gewicht</b>	84,7 kg
<b>Empfohlenes Anzugsmoment für Befestigungsschraube</b>	120 Nm
<b>Bezeichnung des Gehäuses</b>	F328-
<b>Bezeichnung des Lagers</b>	UC328G2