

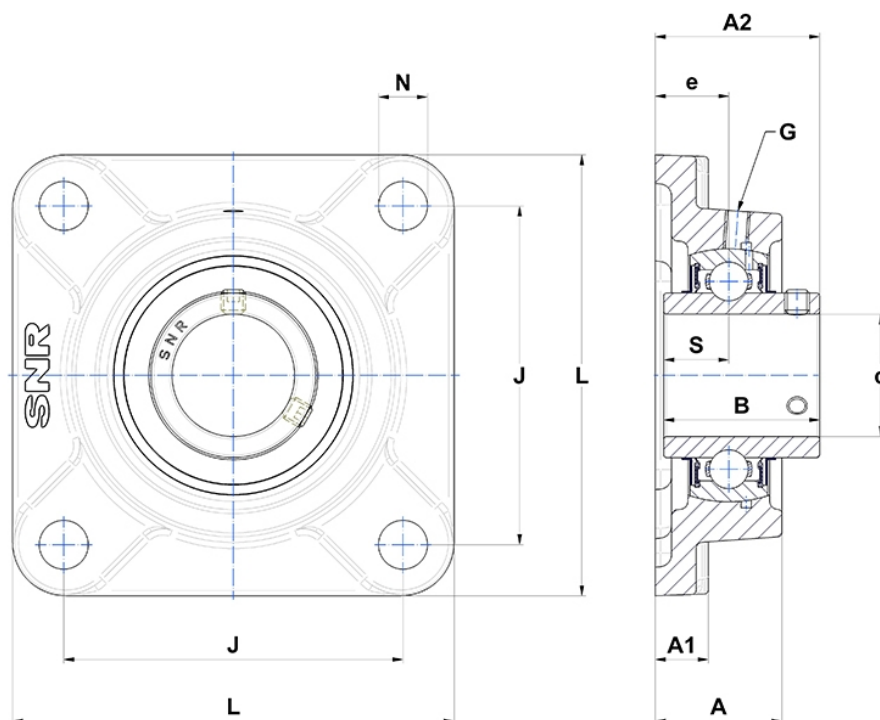
Technische Daten

UCF.324

Gehäuselagereinheiten

Graugussgehäuse, Lagereinsatz mit Gewindestiften am Innenring, Dichtung mit Schleuderscheibe

Anzeigen



Technische Eigenschaften

B	126 mm
A	110 mm
A1	40 mm
A2	140 mm
d	120 mm
e	65 mm
G	M10x1
J	290 mm
L	370 mm
N	41mm
s1	63 mm
S	51 mm

Produktleistung

C	228 kN
C0	208 kN
T min.	-20 °C
T max.	100 °C

Andere Merkmale

Gewicht	49,2 kg
Empfohlenes Anzugsmoment für Befestigungsschraube	75 Nm
Bezeichnung des Gehäuses	F324-
Bezeichnung des Lagers	UC324G2