



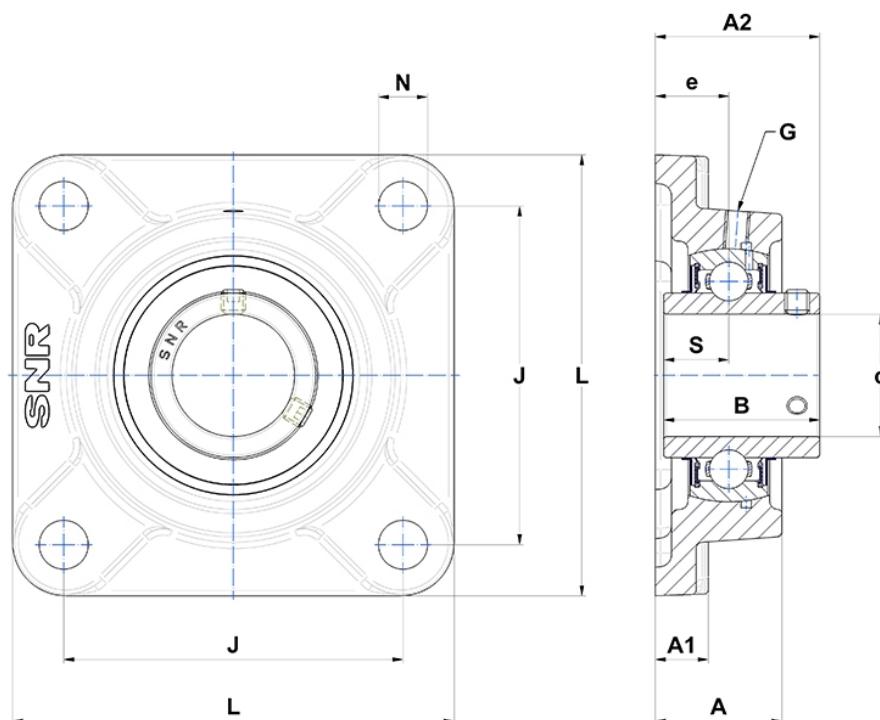
Technische Daten

UCF.322.T04

Gehäuselagereinheiten

Graugussgehäuse, Lagereinsatz mit Gewindestiften am Innenring, Dichtung mit Schleuderscheibe, für Tieftemperaturanwendungen

Anzeigen



Technische Eigenschaften

B	117 mm
A	96 mm
A1	35 mm
A2	131 mm
d	110 mm
e	60 mm
G	M10x1
J	266 mm
L	340 mm
N	41mm
s1	58,5 mm
S	46 mm

Produktleistung

C	205 kN
C0	178 kN
T min.	-40 °C
T max.	100 °C

Andere Merkmale

Gewicht	34,7 kg
Empfohlenes Anzugsmoment für Befestigungsschraube	75 Nm
Bezeichnung des Gehäuses	F322-
Bezeichnung des Lagers	UC322G2T04