



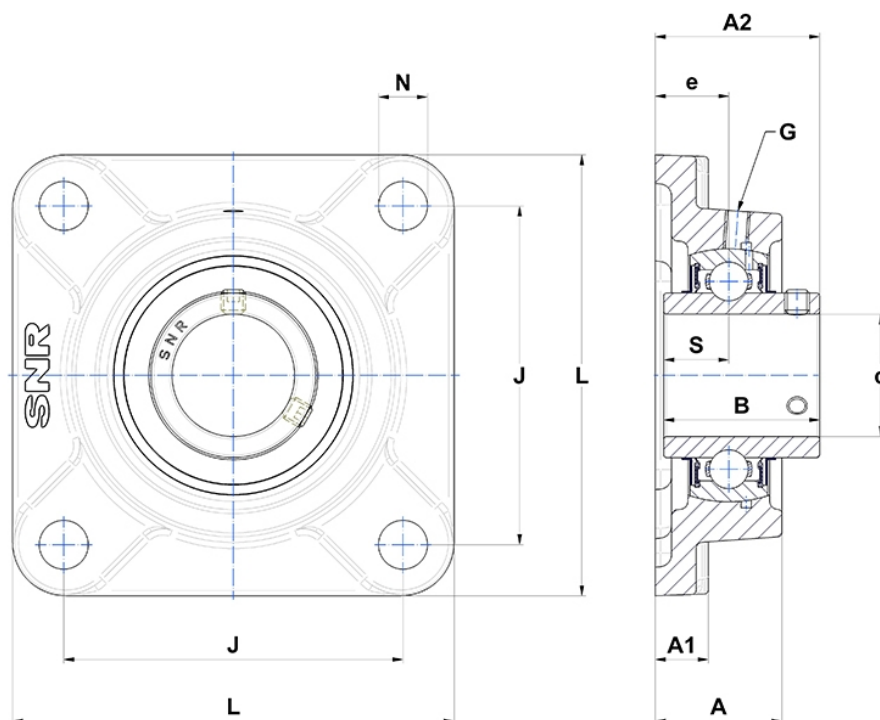
Technische Daten

UCF.319

Gehäuselagereinheiten

Graugussgehäuse, Lagereinsatz mit Gewindestiften am Innenring, Dichtung mit Schleuderscheibe

Anzeigen



Technische Eigenschaften

B	103 mm
A	94 mm
A1	30 mm
A2	121 mm
d	95 mm
e	59 mm
G	M10x1
J	228 mm
L	290 mm
N	35mm
s1	51,5 mm
S	41 mm

Produktleistung

C	156 kN
C0	122 kN
T min.	-20 °C
T max.	100 °C

Andere Merkmale

Gewicht	21,31 kg
Empfohlenes Anzugsmoment für Befestigungsschraube	64 Nm
Bezeichnung des Gehäuses	F319-
Bezeichnung des Lagers	UC319G2