

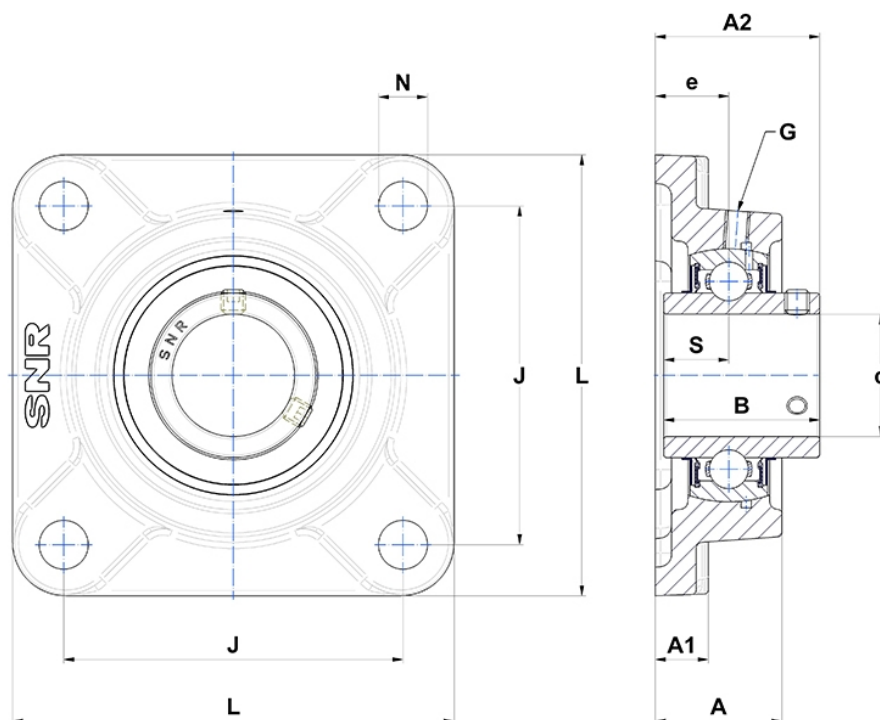
## Technische Daten

### UCF.317

Gehäuselagereinheiten

Graugussgehäuse, Lagereinsatz mit Gewindestiften am Innenring, Dichtung mit Schleuderscheibe

## Anzeigen



## Technische Eigenschaften

<b>B</b>	96 mm
<b>A</b>	74 mm
<b>A1</b>	27 mm
<b>A2</b>	100 mm
<b>d</b>	85 mm
<b>e</b>	44 mm
<b>G</b>	M10x1
<b>J</b>	204 mm
<b>L</b>	260 mm
<b>N</b>	31mm
<b>s1</b>	48 mm
<b>S</b>	40 mm