

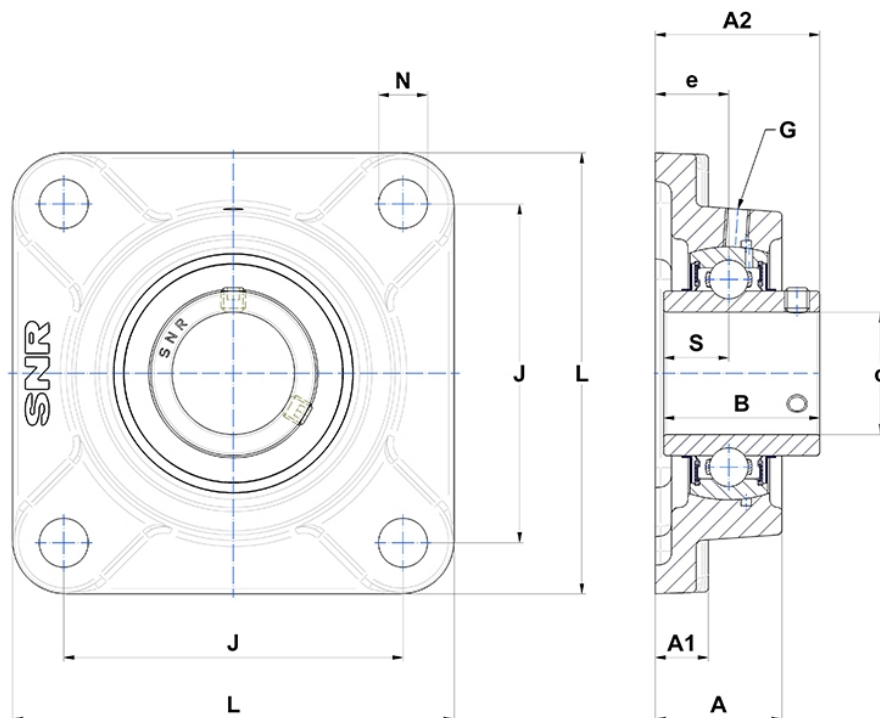
Technische Daten

UCF.315

Gehäuselagereinheiten

Graugussgehäuse, Lagereinsatz mit Gewindestiften am Innenring, Dichtung mit Schleuderscheibe

Anzeigen



Technische Eigenschaften

B	82 mm
A	66 mm
A1	25 mm
A2	89 mm
d	75 mm
e	39 mm
G	M10x1
J	184 mm
L	236 mm
N	25mm
s1	41 mm
S	32 mm