

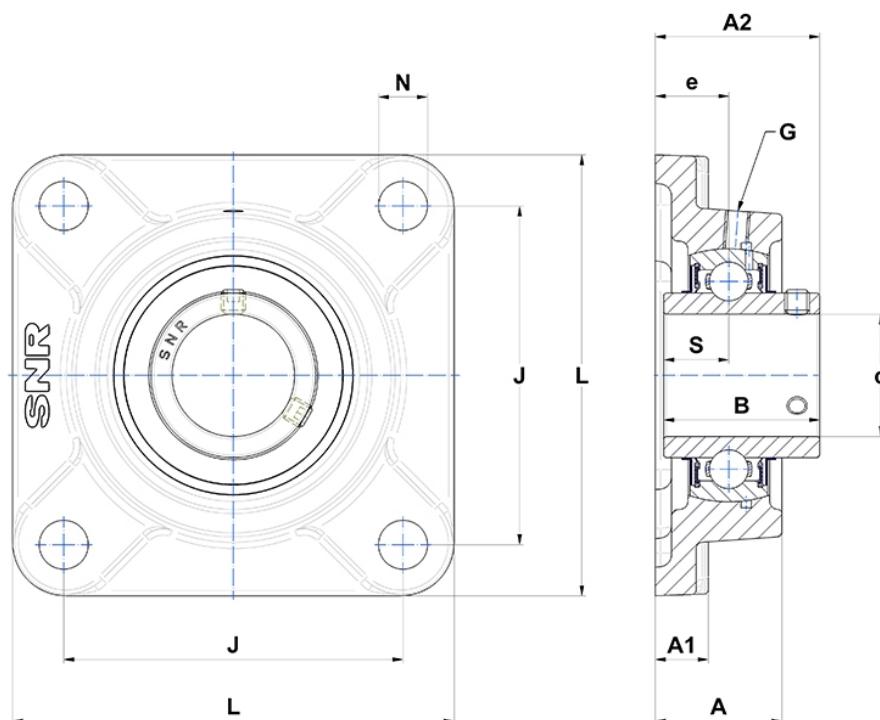
## Technische Daten

### UCF.313

Gehäuselagereinheiten

Graugussgehäuse, Lagereinsatz mit Gewindestiften am Innenring, Dichtung mit Schleuderscheibe

## Anzeigen



## Technische Eigenschaften

<b>B</b>	75 mm
<b>A</b>	58 mm
<b>A1</b>	22 mm
<b>A2</b>	78 mm
<b>d</b>	65 mm
<b>e</b>	33 mm
<b>G</b>	M6x1
<b>J</b>	166 mm
<b>L</b>	208 mm
<b>N</b>	23mm
<b>s1</b>	37,5 mm
<b>S</b>	30 mm