

Technische Daten

UCF312L3

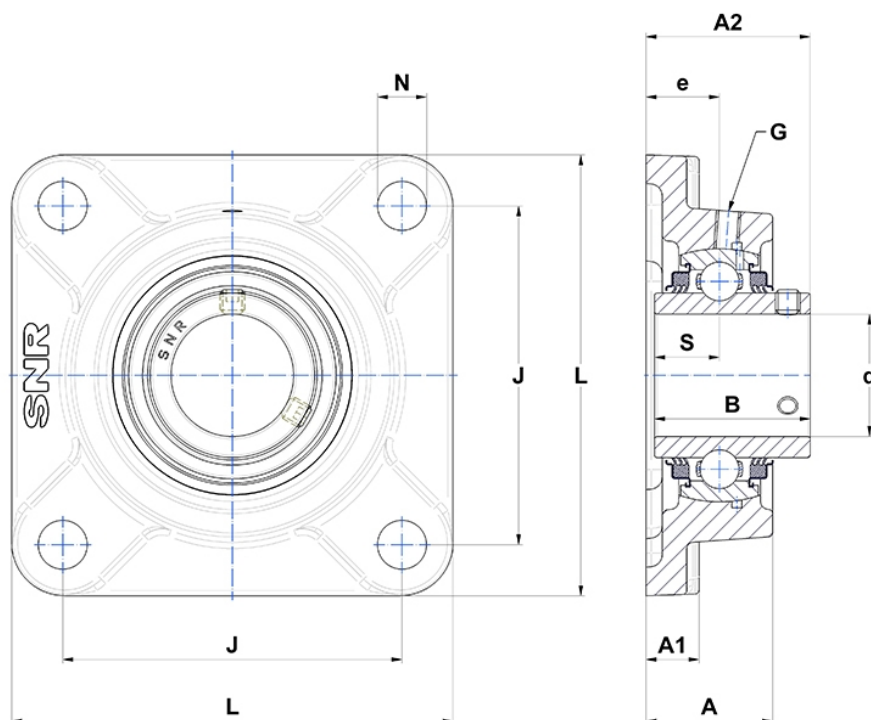
Gehäuselagereinheiten

Graugussgehäuse, Lagereinsatz
Innenring, Dreilippendichtung

mit Gewindestiften

am

Anzeigen



Technische Eigenschaften

B	71 mm
A	56 mm
A1	22 mm
A2	78 mm
d	60 mm
e	33 mm
G	M6x1
J	150 mm
L	193 mm
N	23mm
s1	35,5 mm
S	26 mm

Produktleistung

C	81,6 kN
C0	51,8 kN
T min.	-20 °C
T max.	100 °C

Andere Merkmale

Gewicht	6,4 kg
Empfohlenes Anzugsmoment für Befestigungsschraube	33 Nm
Bezeichnung des Gehäuses	F312-
Bezeichnung des Lagers	UC312G2L3