



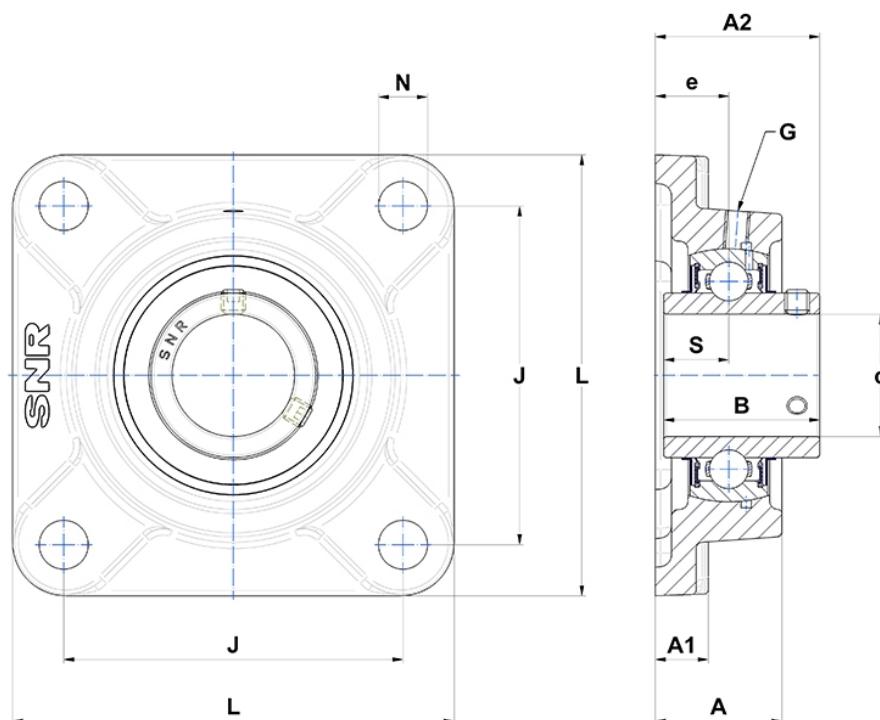
Technische Daten

UCF308

Gehäuselagereinheiten

Graugussgehäuse, Lagereinsatz mit Gewindestiften am Innenring, Dichtung mit Schleuderscheibe

Anzeigen



Technische Eigenschaften

B	52 mm
A	40 mm
A1	17 mm
A2	56 mm
d	40 mm
e	23 mm
G	M6x1
J	112 mm
L	150 mm
N	19mm
s1	26 mm
S	19 mm

Produktleistung

C	40,56 kN
C0	24 kN
T min.	-20 °C
T max.	100 °C

Andere Merkmale

Gewicht	2,76 kg
Empfohlenes Anzugsmoment für Befestigungsschraube	22 Nm
Bezeichnung des Gehäuses	F308-
Bezeichnung des Lagers	UC308G2