



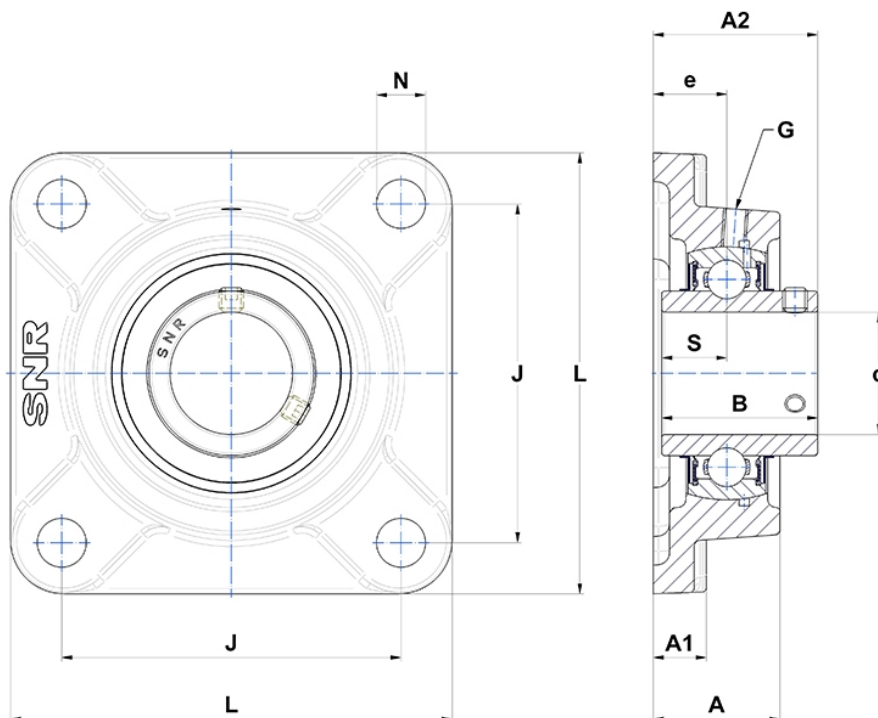
Technische Daten

UCF.307

Gehäuselagereinheiten

Graugussgehäuse, Lagereinsatz mit Gewindestiften am Innenring, Dichtung mit Schleuderscheibe

Anzeigen



Technische Eigenschaften

B	48 mm
A	36 mm
A1	16 mm
A2	49 mm
d	35 mm
e	20 mm
G	M6x1
J	100 mm
L	135 mm
N	19mm
s1	24 mm
S	19 mm

Produktleistung

C	33,5 kN
C0	19,2 kN
T min.	-20 °C
T max.	100 °C

Andere Merkmale

Gewicht	2,01 kg
Empfohlenes Anzugsmoment für Befestigungsschraube	11,5 Nm
Bezeichnung des Gehäuses	F307-
Bezeichnung des Lagers	UC307G2