



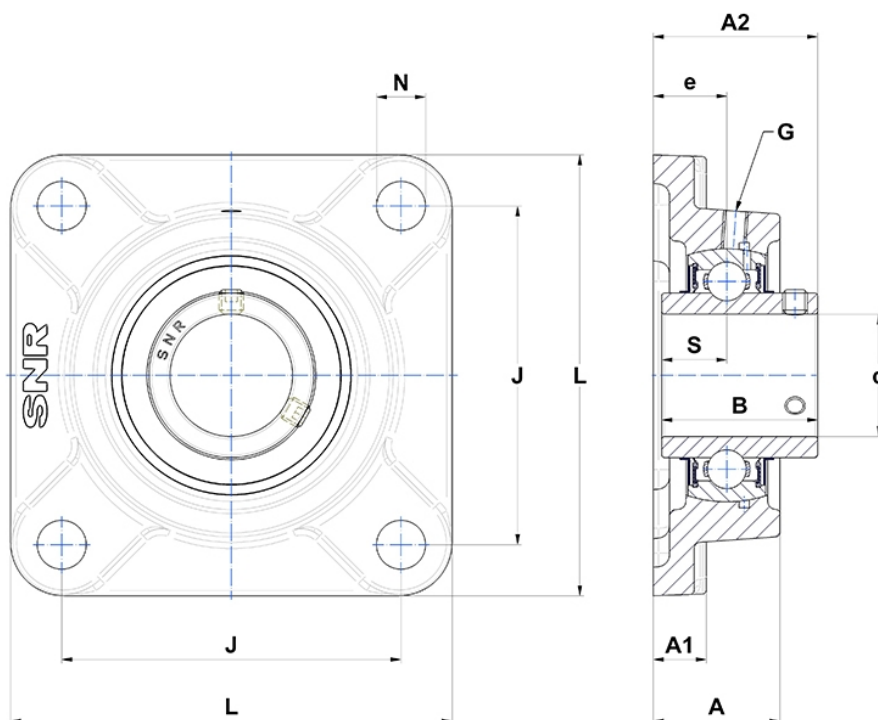
Technische Daten

UCF.306

Gehäuselagereinheiten

Graugussgehäuse, Lagereinsatz mit Gewindestiften am Innenring, Dichtung mit Schleuderscheibe

Anzeigen



Technische Eigenschaften

B	43 mm
A	32 mm
A1	15 mm
A2	44 mm
d	30 mm
e	18 mm
G	M6x1
J	95 mm
L	125 mm
N	16mm
s1	21,5 mm
S	17 mm