

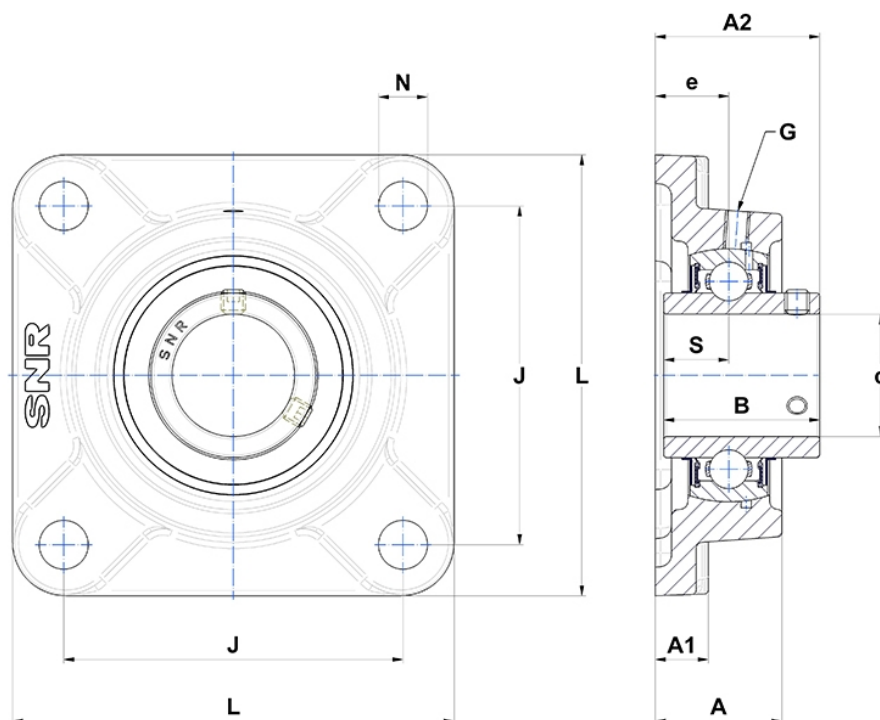
Technische Daten

UCF.218

Gehäuselagereinheiten

Graugussgehäuse, Lagereinsatz mit Gewindestiften am Innenring, Dichtung mit Schleuderscheibe

Anzeigen



Technische Eigenschaften

B	96 mm
A	68 mm
A1	25 mm
A2	96,3 mm
d	90 mm
e	40 mm
G	M10x1
J	187 mm
L	235 mm
N	23mm
s1	48 mm
S	39,7 mm

Produktleistung

C	96 kN
C0	71,5 kN
T min.	-20 °C
T max.	100 °C

Andere Merkmale

Gewicht	11,35 kg
Empfohlenes Anzugsmoment für Befestigungsschraube	33 Nm
Bezeichnung des Gehäuses	F218-
Bezeichnung des Lagers	UC218G2