

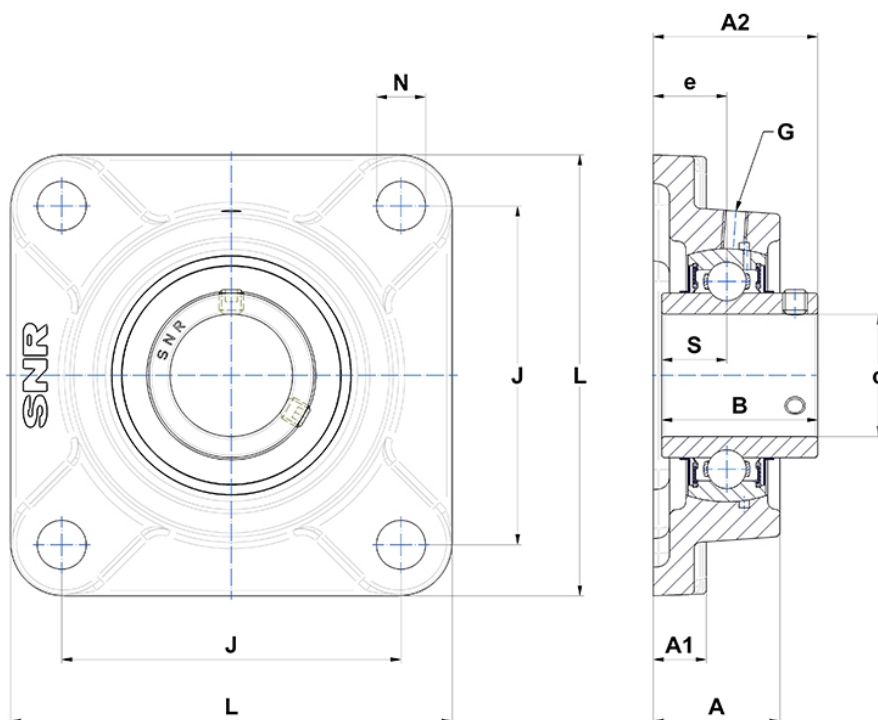
## Technische Daten

### UCF.217

Gehäuselagereinheiten

Graugussgehäuse, Lagereinsatz mit Gewindestiften am Innenring, Dichtung mit Schleuderscheibe

## Anzeigen



## Technische Eigenschaften

<b>B</b>	85,7 mm
<b>A</b>	63 mm
<b>A1</b>	24 mm
<b>A2</b>	87,6 mm
<b>d</b>	85 mm
<b>e</b>	36 mm
<b>G</b>	M10x1
<b>J</b>	175 mm
<b>L</b>	220 mm
<b>N</b>	23mm
<b>s1</b>	42,85 mm
<b>S</b>	34,1 mm