



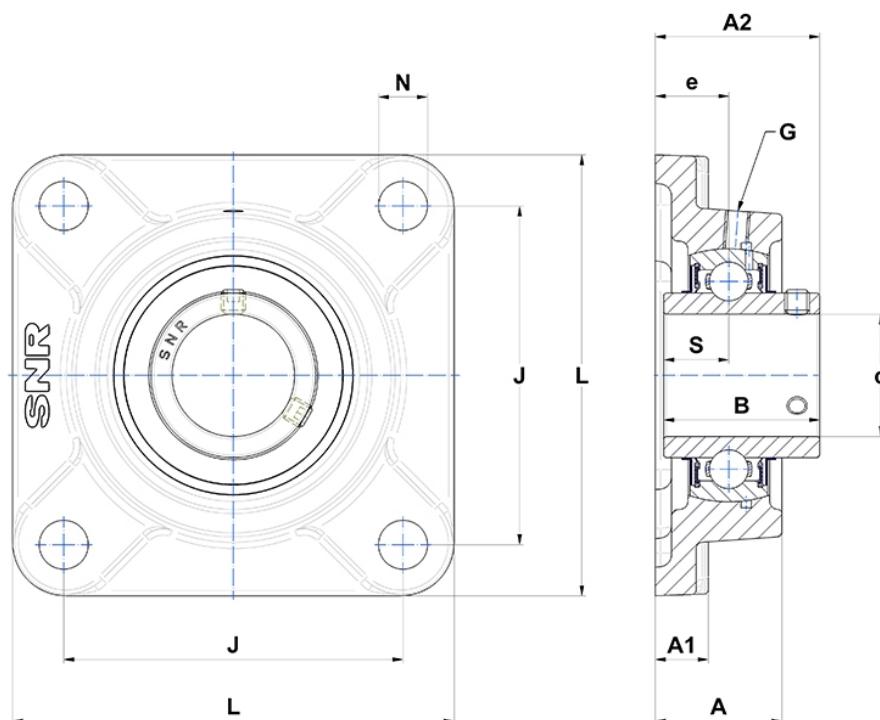
Technische Daten

UCF.216

Gehäuselagereinheiten

Graugussgehäuse, Lagereinsatz mit Gewindestiften am Innenring, Dichtung mit Schleuderscheibe

Anzeigen



Technische Eigenschaften

| | |
|-----------|---------|
| B | 82,6 mm |
| A | 57 mm |
| A1 | 22 mm |
| A2 | 83,3 mm |
| d | 80 mm |
| e | 34 mm |
| G | M10x1 |
| J | 165 mm |
| L | 208 mm |
| N | 23mm |
| s1 | 41,3 mm |
| S | 33,3 mm |

Produktleistung

| | |
|---------------|---------|
| C | 72,5 kN |
| C0 | 54,2 kN |
| T min. | -20 °C |
| T max. | 100 °C |

Andere Merkmale

| | |
|--|---------|
| Gewicht | 6,89 kg |
| Empfohlenes Anzugsmoment für Befestigungsschraube | 33 Nm |
| Bezeichnung des Gehäuses | F216- |
| Bezeichnung des Lagers | UC216G2 |