



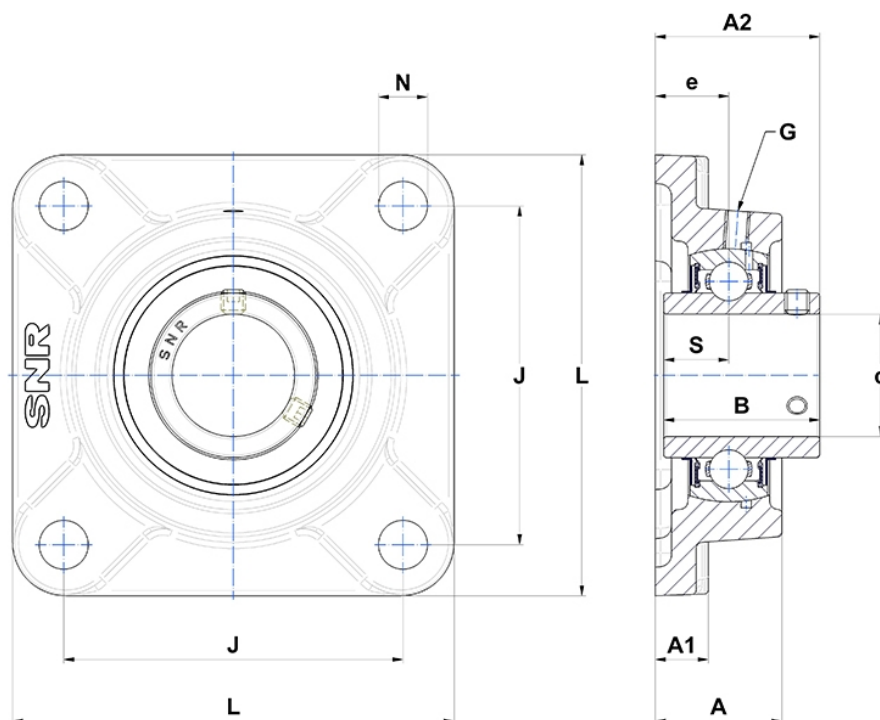
Technische Daten

UCF.215-48

Gehäuselagereinheiten

Graugussgehäuse, Lagereinsatz mit Gewindestiften am Innenring, Dichtung mit Schleuderscheibe

Anzeigen



Technische Eigenschaften

B	77,8 mm
A	56 mm
A1	22 mm
A2	78,5 mm
d	76,2 mm
e	34 mm
G	M10x1
J	159 mm
L	200 mm
N	19mm
s1	38,9 mm
S	33,3 mm