



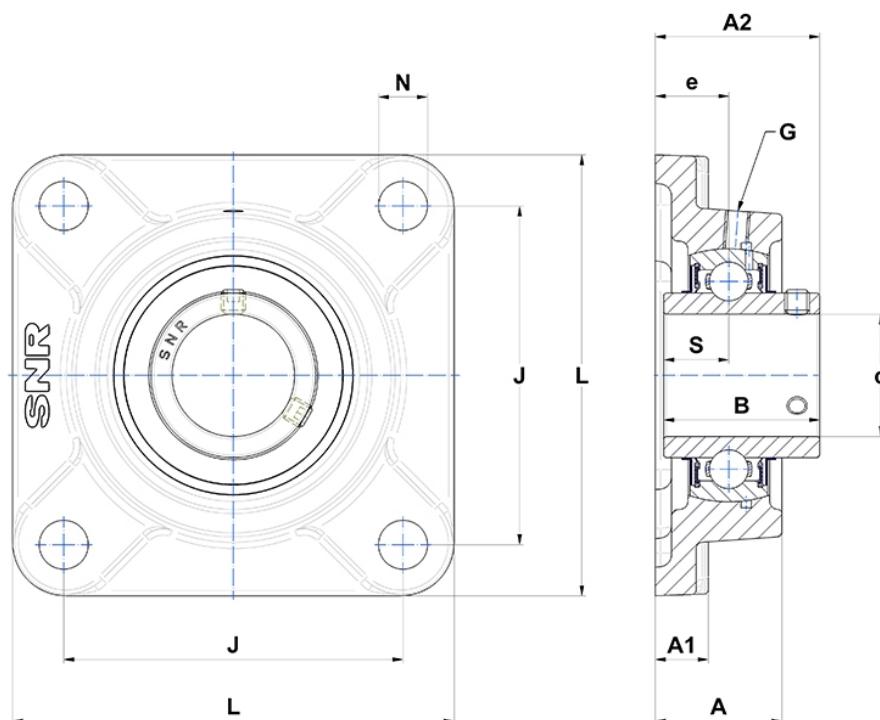
Technische Daten

UCF.213

Gehäuselagereinheiten

Graugussgehäuse, Lagereinsatz mit Gewindestiften am Innenring, Dichtung mit Schleuderscheibe

Anzeigen



Technische Eigenschaften

B	65,1 mm
A	50 mm
A1	22 mm
A2	69,7 mm
d	65 mm
e	30 mm
G	M6x1
J	149 mm
L	187 mm
N	19mm
s1	32,55 mm
S	25,4 mm

Produktleistung

C	57,2 kN
C0	40 kN
T min.	-20 °C
T max.	100 °C

Andere Merkmale

Gewicht	5,56 kg
Empfohlenes Anzugsmoment für Befestigungsschraube	33 Nm
Bezeichnung des Gehäuses	F213-
Bezeichnung des Lagers	UC213G2