

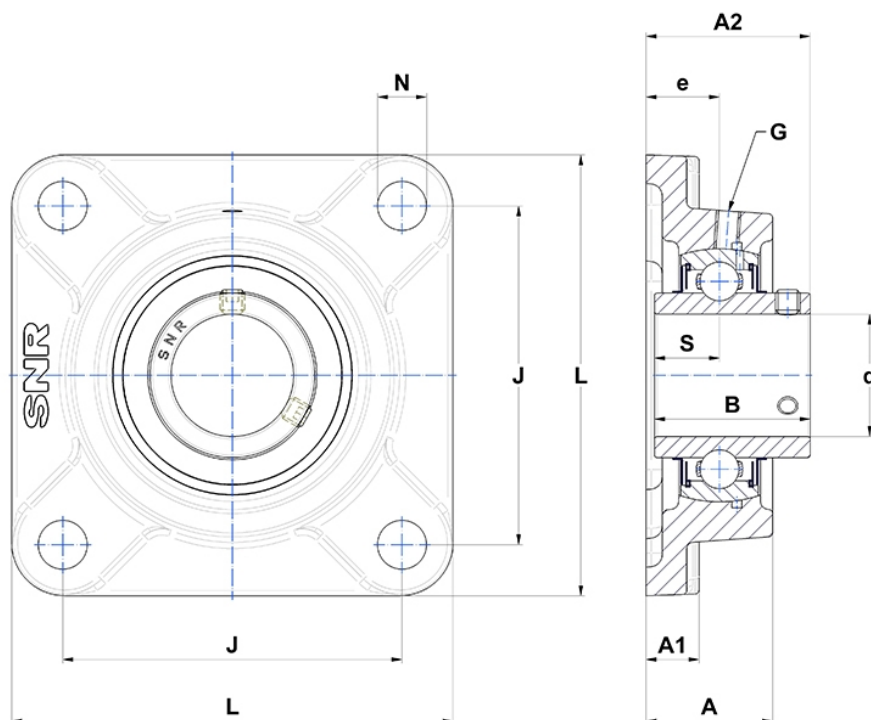
Technische Daten

UCF.212T20

Gehäuselagereinheiten

Graugussgehäuse, Lagereinsatz mit Gewindestiften am Innenring, Labyrinthdichtung, für Hochtemperaturanwendungen

Anzeigen



Technische Eigenschaften

B	65,1 mm
A	48 mm
A1	18 mm
A2	68,7 mm
d	60 mm
e	29 mm
G	M6x1
J	143 mm
L	175 mm
N	19mm
s1	32,55 mm
S	25,4 mm

Produktleistung

C	52,5 kN
C0	32,8 kN
T min.	-20 °C
T max.	200 °C

Andere Merkmale

Gewicht	4,43 kg
Empfohlenes Anzugsmoment für Befestigungsschraube	22 Nm
Bezeichnung des Gehäuses	F212-
Bezeichnung des Lagers	UC212G2T20