

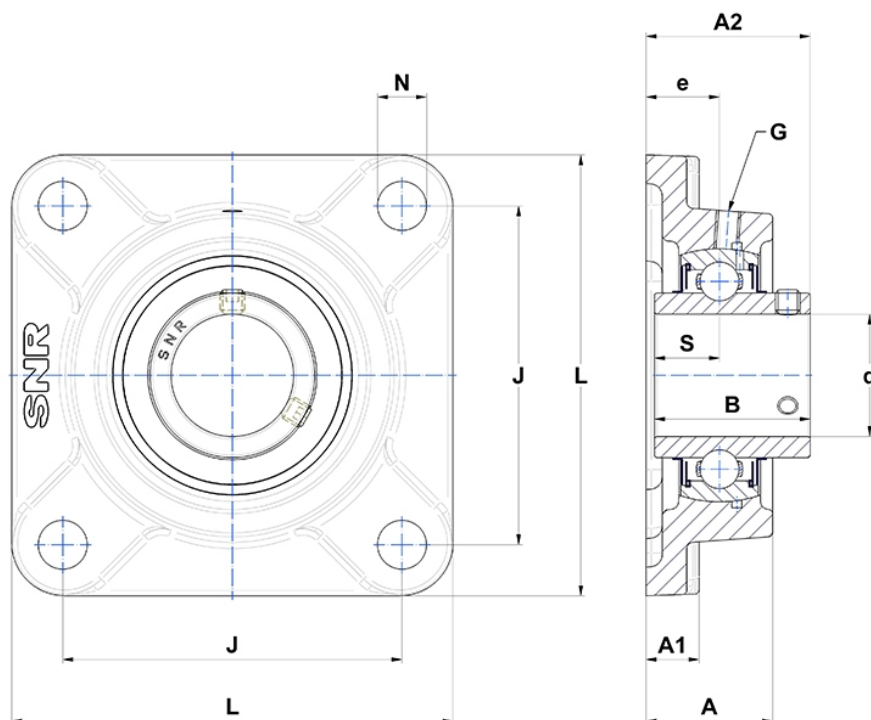
Technische Daten

UCF.210T20

Gehäuselagereinheiten

Graugussgehäuse, Lagereinsatz mit Gewindestiften am Innenring, Labyrinthdichtung, für Hochtemperaturanwendungen

Anzeigen



Technische Eigenschaften

B	51,6 mm
A	40 mm
A1	16 mm
A2	54,6 mm
d	50 mm
e	22 mm
G	M6x1
J	111 mm
L	143 mm
N	16mm
s1	25,8 mm
S	19 mm

Produktleistung

C	35,1 kN
C0	23,2 kN
T min.	-20 °C
T max.	200 °C

Andere Merkmale

Gewicht	2,5 kg
Empfohlenes Anzugsmoment für Befestigungsschraube	22 Nm
Bezeichnung des Gehäuses	F210-
Bezeichnung des Lagers	UC210G2T20