



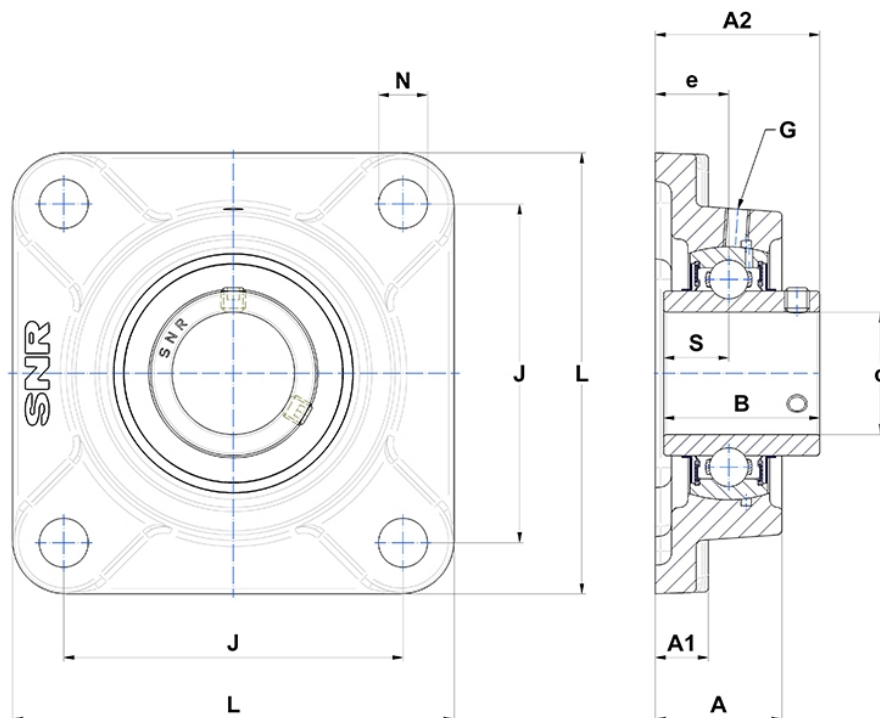
Technische Daten

UCF.209

Gehäuselagereinheiten

Graugussgehäuse, Lagereinsatz mit Gewindestiften am Innenring, Dichtung mit Schleuderscheibe

Anzeigen



Technische Eigenschaften

B	49,2 mm
A	38 mm
A1	16 mm
A2	52,2 mm
d	45 mm
e	22 mm
G	M6x1
J	105 mm
L	137 mm
N	16mm
s1	24,6 mm
S	19 mm