

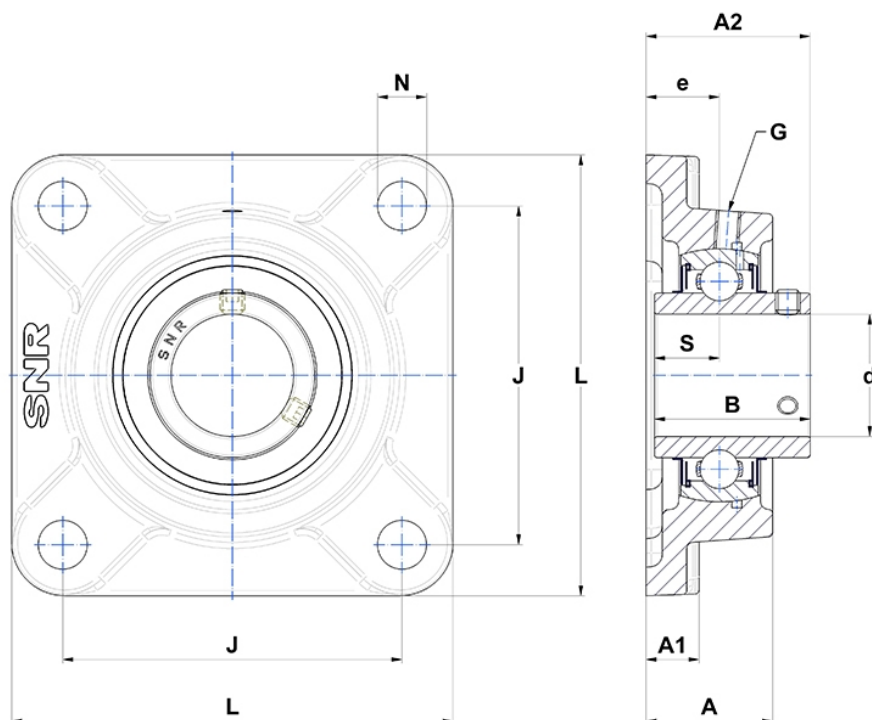
Technische Daten

UCF.205T20

Gehäuselagereinheiten

Graugussgehäuse, Lagereinsatz mit Gewindestiften am Innenring, Labyrinthdichtung, für Hochtemperaturanwendungen

Anzeigen



Technische Eigenschaften

B	34 mm
A	27 mm
A1	13 mm
A2	35,7 mm
d	25 mm
e	16 mm
G	M6x1
J	70 mm
L	95 mm
N	12mm
s1	17 mm
S	14,3 mm

Produktleistung

C	14 kN
C0	7,88 kN
T min.	-20 °C
T max.	200 °C

Andere Merkmale

Gewicht	0,81 kg
Empfohlenes Anzugsmoment für Befestigungsschraube	5,5 Nm
Bezeichnung des Gehäuses	F205-
Bezeichnung des Lagers	UC205G2T20