



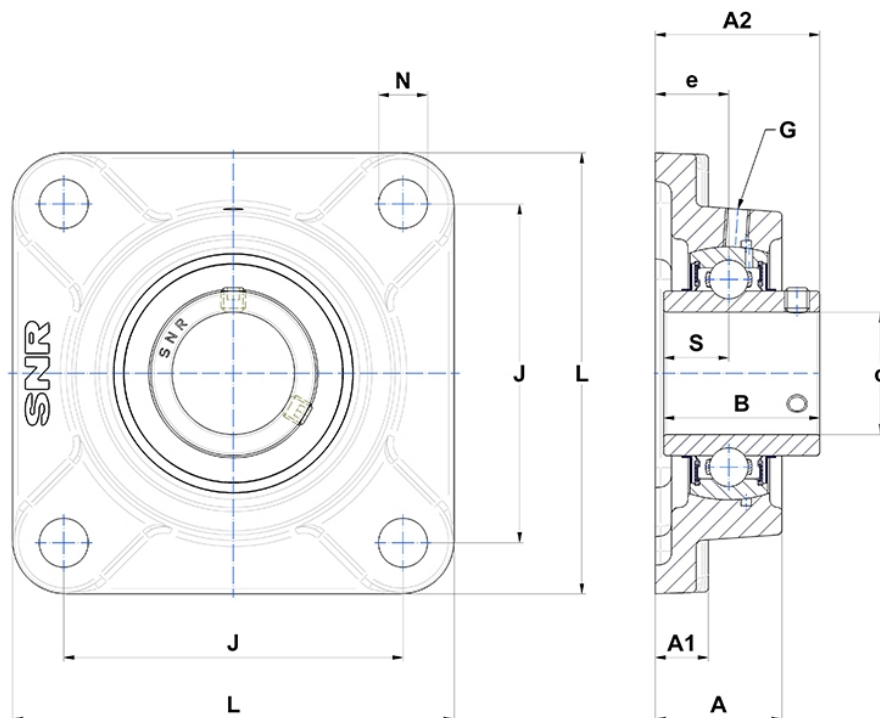
Technische Daten

UCF.201

Gehäuselagereinheiten

Graugussgehäuse, Lagereinsatz mit Gewindestiften am Innenring, Dichtung mit Schleuderscheibe

Anzeigen



Technische Eigenschaften

B	31 mm
A	25,5 mm
A1	11 mm
A2	33,3 mm
d	12 mm
e	15 mm
G	M6x1
J	64 mm
L	86 mm
N	12mm
s1	15,5 mm
S	12,7 mm

Produktleistung

C	12,8 kN
C0	6,65 kN
T min.	-20 °C
T max.	100 °C

Andere Merkmale

Gewicht	0,61 kg
Empfohlenes Anzugsmoment für Befestigungsschraube	5,5 Nm
Bezeichnung des Gehäuses	F204-
Bezeichnung des Lagers	UC201G2