

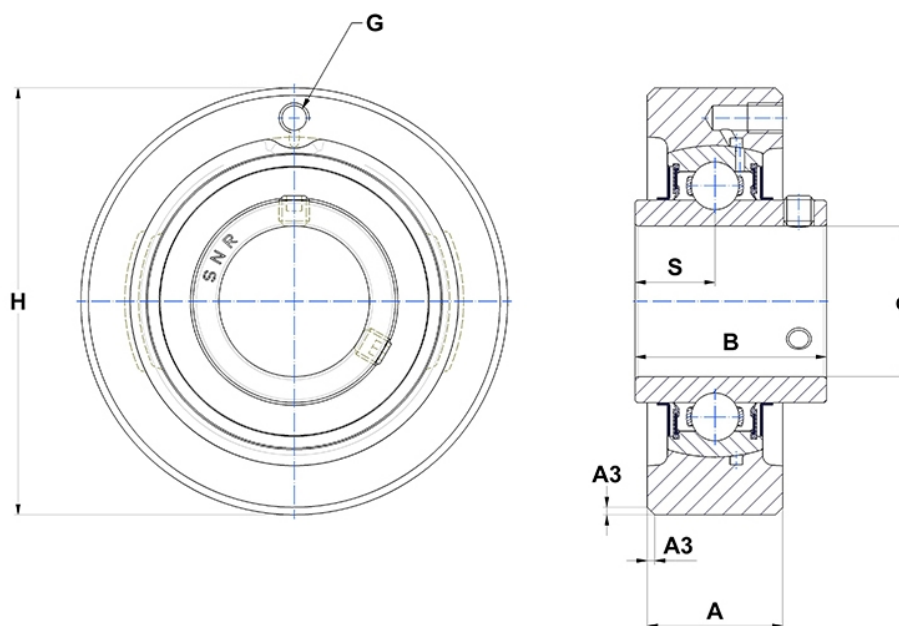
Technische Daten

UCC216

Gehäuselagereinheiten

Graugussgehäuse, Lagereinsatz mit Gewindestiften am Innenring, Dichtung mit Schleuderscheibe

Anzeigen



Technische Eigenschaften

A	48 mm
B	82,6 mm
A3	2 mm
A5	49,3 mm
d	80 mm
G	M6x1
H	170 mm
H	170 mm
s1	41,3 mm
S	33,3 mm
SW	6 mm

Produktleistung

C	72,5 kN
C0	54,2 kN
T min.	-20 °C
T max.	100 °C

Andere Merkmale

Gewicht	5,19 kg
Empfohlenes Anzugsmoment für Befestigungsschraube	33 Nm
Bezeichnung des Gehäuses	C216-
Bezeichnung des Lagers	UC216G2