

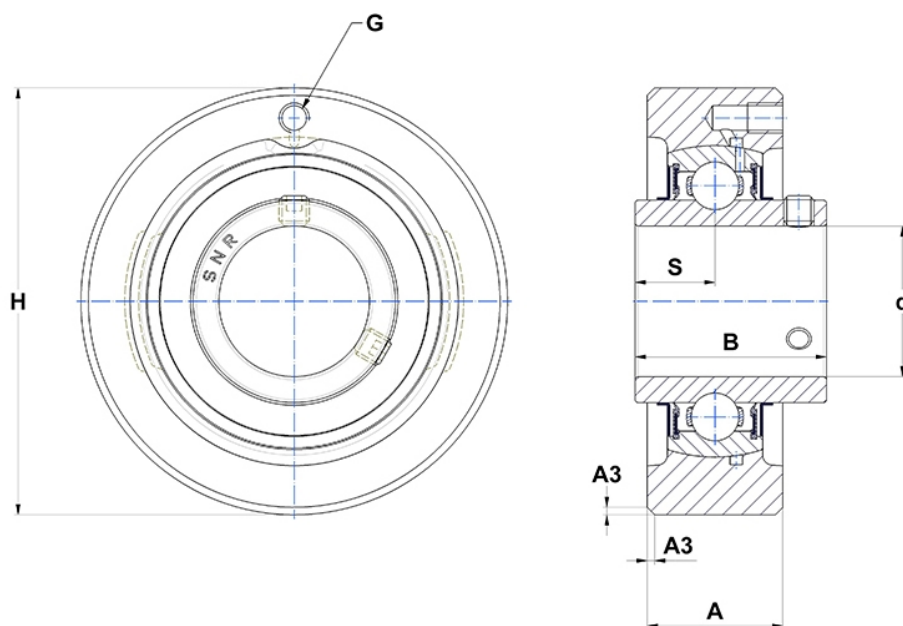
Technische Daten

UCC214

Gehäuselagereinheiten

Graugussgehäuse, Lagereinsatz mit Gewindestiften am Innenring, Dichtung mit Schleuderscheibe

Anzeigen



Technische Eigenschaften

A	44 mm
B	74,6 mm
A3	2 mm
A5	44,4 mm
d	70 mm
G	M6x1
H	150 mm
H	150 mm
s1	37,3 mm
S	30,2 mm
SW	6 mm