

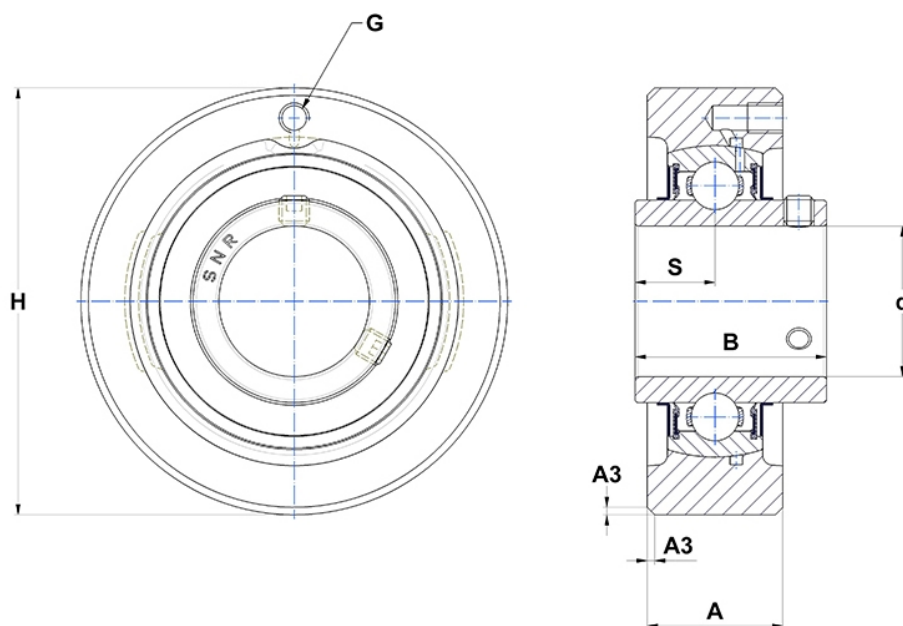
Technische Daten

UCC213

Gehäuselagereinheiten

Graugussgehäuse, Lagereinsatz mit Gewindestiften am Innenring, Dichtung mit Schleuderscheibe

Anzeigen



Technische Eigenschaften

A	40 mm
B	65,1 mm
A3	2,5 mm
A5	39,7 mm
d	65 mm
G	M6x1
H	140 mm
H	140 mm
s1	32,55 mm
S	25,4 mm
SW	6 mm

Produktleistung

C	57,2 kN
C0	40 kN
T min.	-20 °C
T max.	100 °C

Andere Merkmale

Gewicht	2,96 kg
Empfohlenes Anzugsmoment für Befestigungsschraube	33 Nm
Bezeichnung des Gehäuses	C213-
Bezeichnung des Lagers	UC213G2