

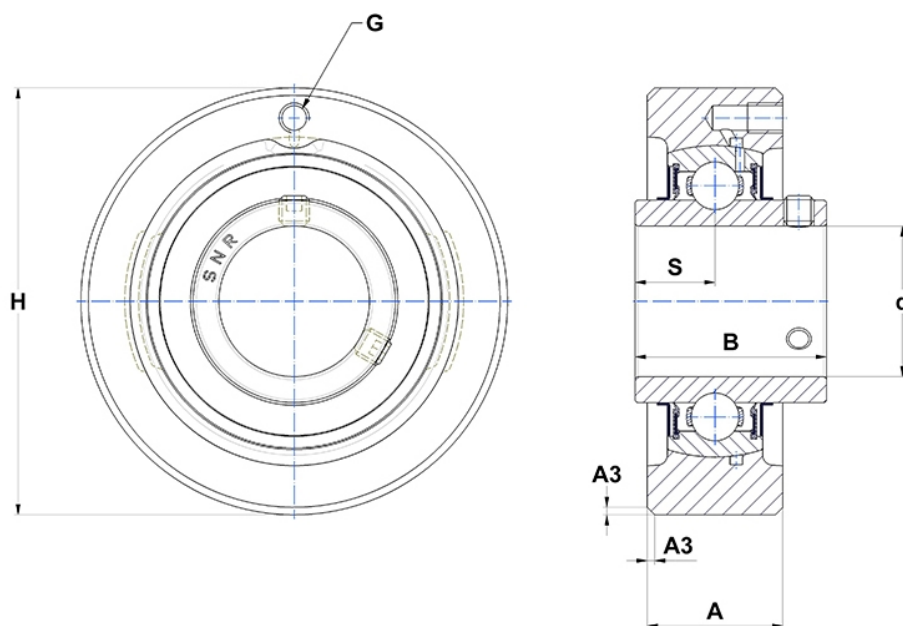
Technische Daten

UCC212

Gehäuselagereinheiten

Graugussgehäuse, Lagereinsatz mit Gewindestiften am Innenring, Dichtung mit Schleuderscheibe

Anzeigen



Technische Eigenschaften

| | |
|-----------|----------|
| A | 38 mm |
| B | 65,1 mm |
| A3 | 2,5 mm |
| A5 | 39,7 mm |
| d | 60 mm |
| G | M6x1 |
| H | 130 mm |
| H | 130 mm |
| s1 | 32,55 mm |
| S | 25,4 mm |
| SW | 5 mm |