

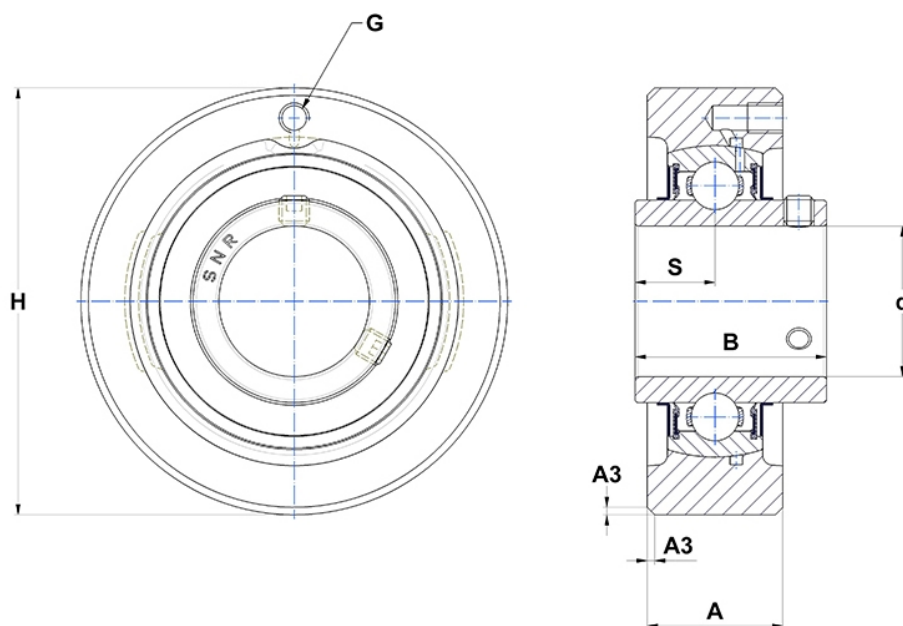
Technische Daten

UCC211

Gehäuselagereinheiten

Graugussgehäuse, Lagereinsatz mit Gewindestiften am Innenring, Dichtung mit Schleuderscheibe

Anzeigen



Technische Eigenschaften

A	35 mm
B	55,6 mm
A3	2,5 mm
A5	33,4 mm
d	55 mm
G	M6x1
H	125 mm
H	125 mm
s1	27,8 mm
S	22,2 mm
SW	5 mm

Produktleistung

C	43,55 kN
C0	29,2 kN
T min.	-20 °C
T max.	100 °C

Andere Merkmale

Gewicht	2,22 kg
Empfohlenes Anzugsmoment für Befestigungsschraube	22 Nm
Bezeichnung des Gehäuses	C211-
Bezeichnung des Lagers	UC211G2