

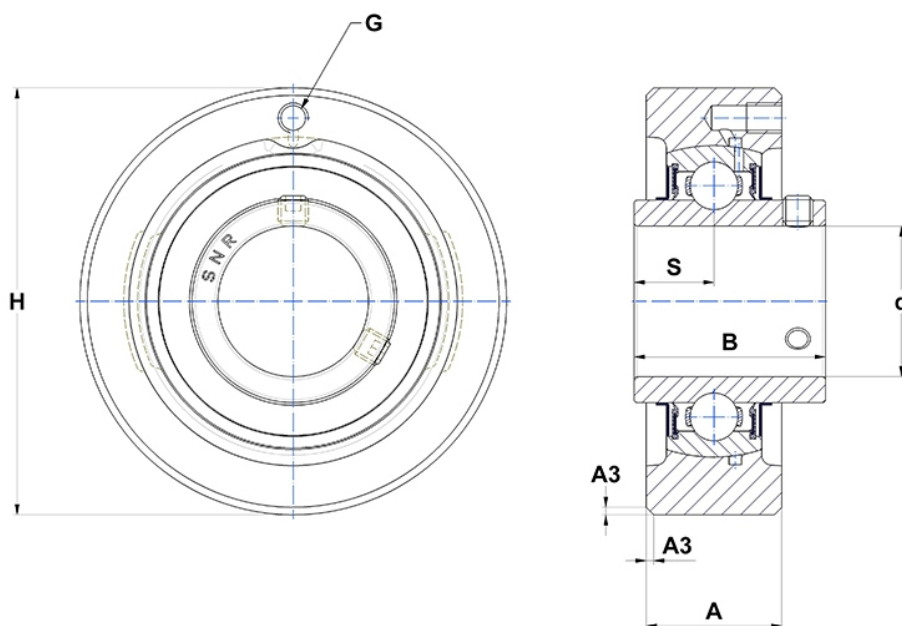
Technische Daten

UCC209

Gehäuselagereinheiten

Graugussgehäuse, Lagereinsatz mit Gewindestiften am Innenring, Dichtung mit Schleuderscheibe

Anzeigen



Technische Eigenschaften

A	31 mm
B	49,2 mm
A3	2 mm
A5	30,2 mm
d	45 mm
G	M6x1
H	110 mm
H	110 mm
s1	24,6 mm
S	19 mm
SW	4 mm

Produktleistung

C	31,85 kN
C0	20,8 kN
T min.	-20 °C
T max.	100 °C

Andere Merkmale

Gewicht	1,48 kg
Empfohlenes Anzugsmoment für Befestigungsschraube	11,5 Nm
Bezeichnung des Gehäuses	C209-
Bezeichnung des Lagers	UC209G2