

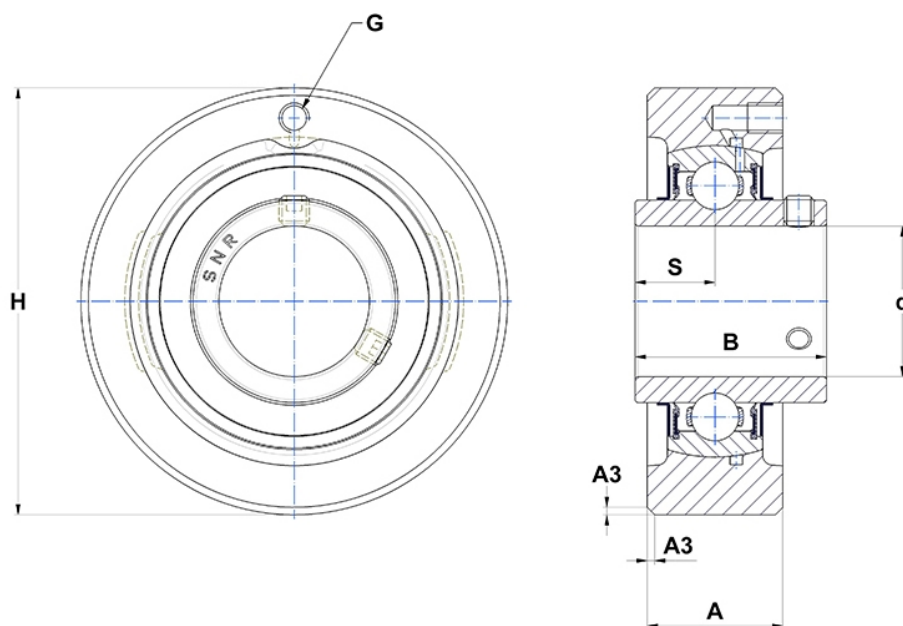
Technische Daten

UCC205

Gehäuselagereinheiten

Graugussgehäuse, Lagereinsatz mit Gewindestiften am Innenring, Dichtung mit Schleuderscheibe

Anzeigen



Technische Eigenschaften

A	22 mm
B	34 mm
A3	1,5 mm
A5	19,7 mm
d	25 mm
G	M6x1
H	80 mm
H	80 mm
s1	17 mm
S	14,3 mm
SW	3 mm

Produktleistung

C	14 kN
C0	7,88 kN
T min.	-20 °C
T max.	100 °C

Andere Merkmale

Gewicht	0,61 kg
Empfohlenes Anzugsmoment für Befestigungsschraube	5,5 Nm
Bezeichnung des Gehäuses	C205-
Bezeichnung des Lagers	UC205G2