

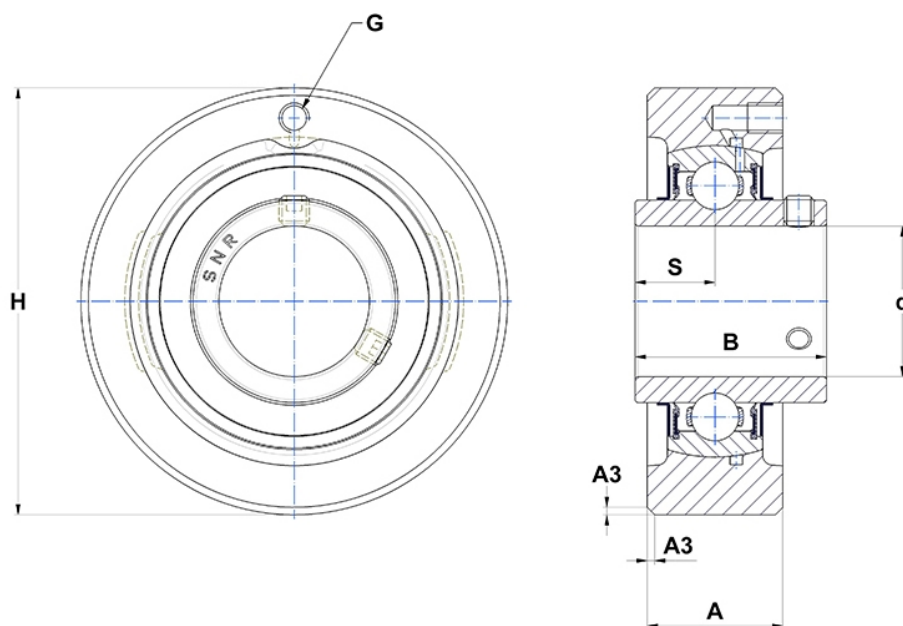
Technische Daten

UCC204

Gehäuselagereinheiten

Graugussgehäuse, Lagereinsatz mit Gewindestiften am Innenring, Dichtung mit Schleuderscheibe

Anzeigen



Technische Eigenschaften

A	20 mm
B	31 mm
A3	1,5 mm
A5	18,3 mm
d	20 mm
G	M6x1
H	72 mm
H	72 mm
s1	15,5 mm
S	12,7 mm
SW	3 mm