

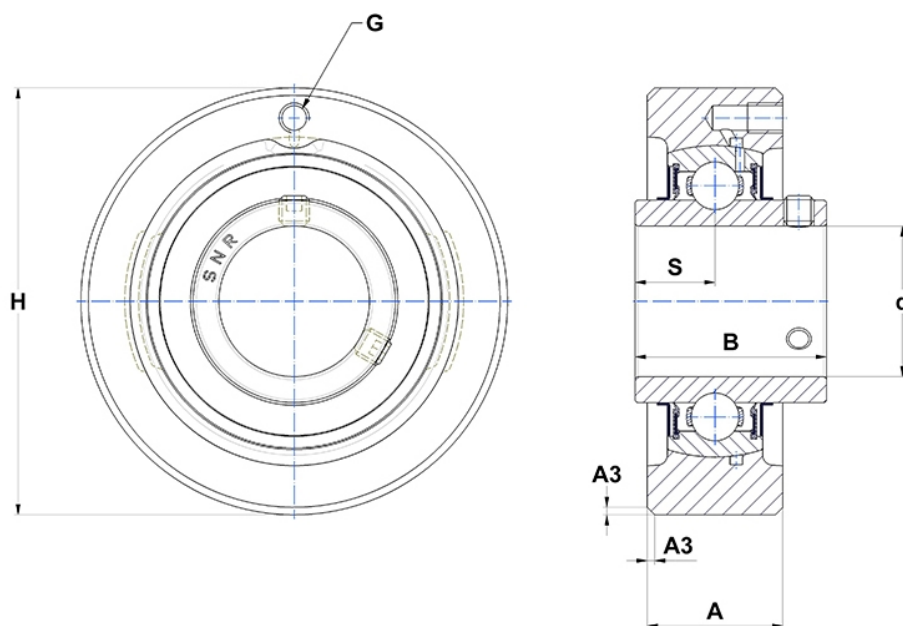
Technische Daten

UCC203

Gehäuselagereinheiten

Graugussgehäuse, Lagereinsatz mit Gewindestiften am Innenring, Dichtung mit Schleuderscheibe

Anzeigen



Technische Eigenschaften

| | |
|-----------|---------|
| A | 20 mm |
| B | 31 mm |
| A3 | 1,5 mm |
| A5 | 18,3 mm |
| d | 17 mm |
| G | M6x1 |
| H | 72 mm |
| H | 72 mm |
| s1 | 15,5 mm |
| S | 12,7 mm |
| SW | 3 mm |