

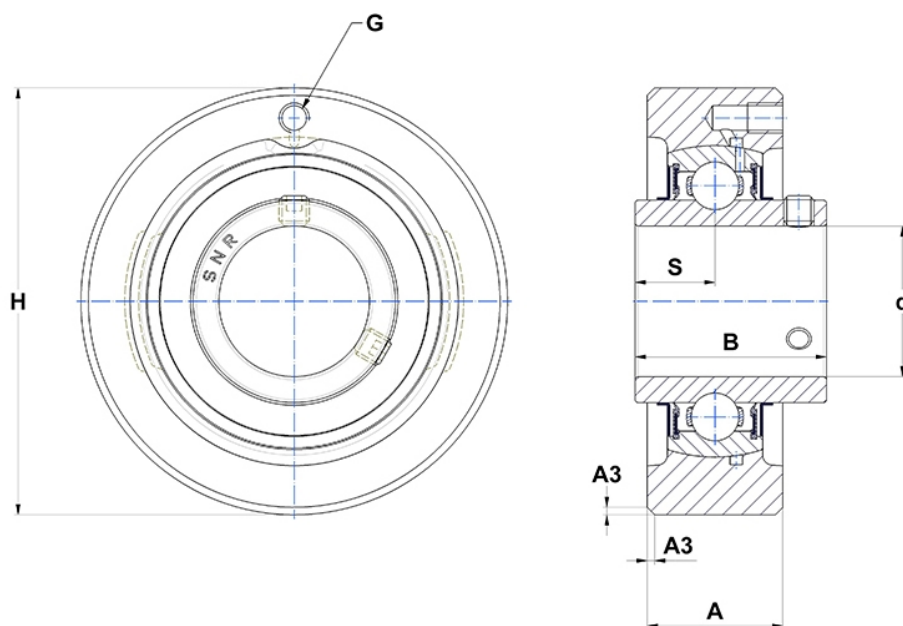
Technische Daten

UCC201

Gehäuselagereinheiten

Graugussgehäuse, Lagereinsatz mit Gewindestiften am Innenring, Dichtung mit Schleuderscheibe

Anzeigen



Technische Eigenschaften

A	20 mm
B	31 mm
A3	1,5 mm
A5	18,3 mm
d	12 mm
G	M6x1
H	72 mm
H	72 mm
s1	15,5 mm
S	12,7 mm
SW	3 mm

Produktleistung

C	12,8 kN
C0	6,65 kN
T min.	-20 °C
T max.	100 °C

Andere Merkmale

Gewicht	0,51 kg
Empfohlenes Anzugsmoment für Befestigungsschraube	5,5 Nm
Bezeichnung des Gehäuses	C204-
Bezeichnung des Lagers	UC201G2