



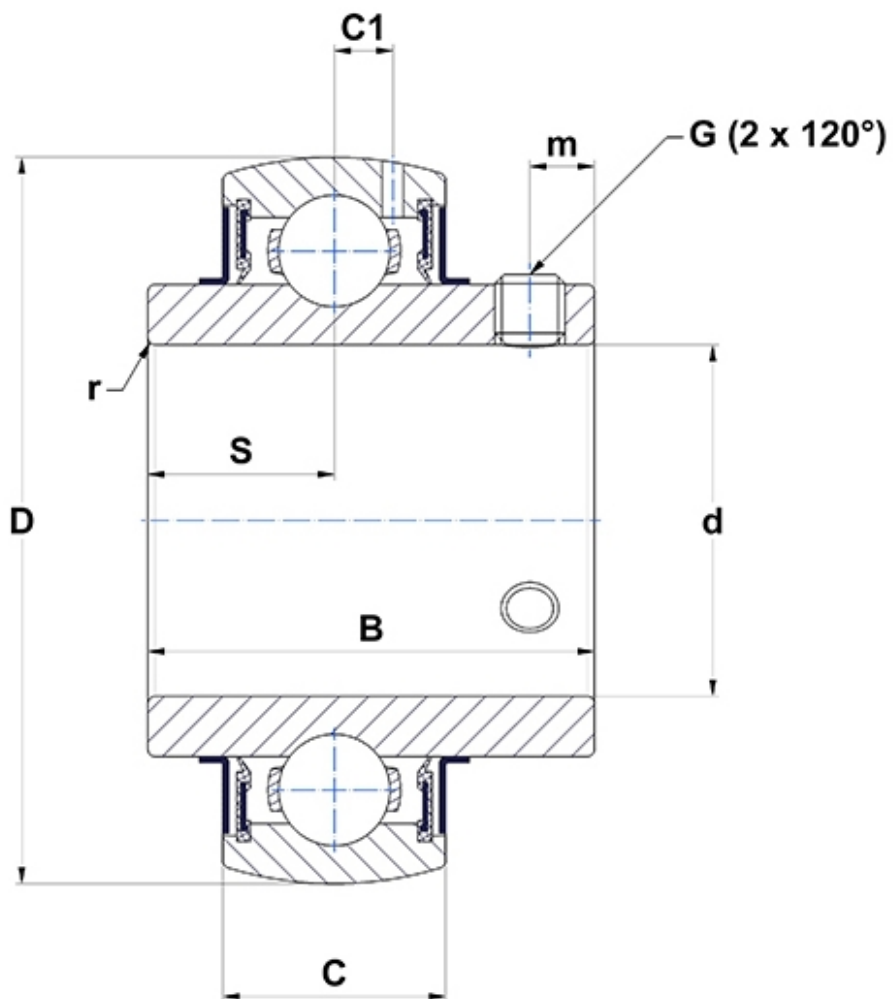
Technische Daten

UC326G2

Lagereinsätze

Sphärischer Außenring mit Verdrehsicherung, Befestigung durch Gewindestifte, Dichtung mit Schleuderscheibe

Anzeigen



Technische Eigenschaften

B	135 mm
C	68 mm
C1	23 mm
d	130 mm
D	280 mm
G	M20x1,5
m	20 mm
r	4
S	54 mm
SW	10 mm

Produktleistung

C	252 kN
C0	242 kN
T min.	-20 °C
T max.	100 °C

Andere Merkmale

Gewicht	23 kg
Empfohlenes Anzugsmoment für Befestigungsschraube	120 Nm