



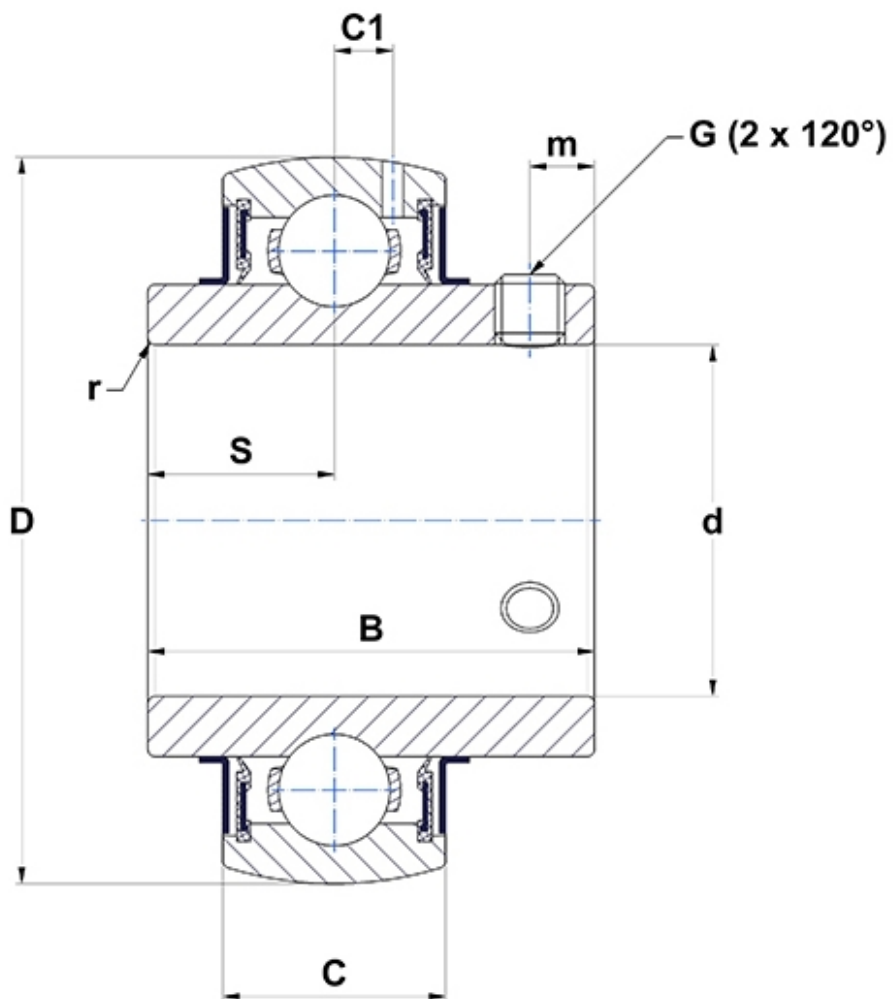
Technische Daten

UC.320.G2

Lagereinsätze

Sphärischer Außenring mit Verdrehsicherung, Befestigung durch Gewindestifte, Dichtung mit Schleuderscheibe

Anzeigen



Technische Eigenschaften

B	108 mm
C	54 mm
C1	19 mm
d	100 mm
D	215 mm
G	M18x1,5
m	18 mm
r	3,5
S	42 mm
SW	9 mm

Produktleistung

C	171,6 kN
C0	140 kN
T min.	-20 °C
T max.	100 °C

Andere Merkmale

Gewicht	11,2 kg
Empfohlenes Anzugsmoment für Befestigungsschraube	75 Nm