

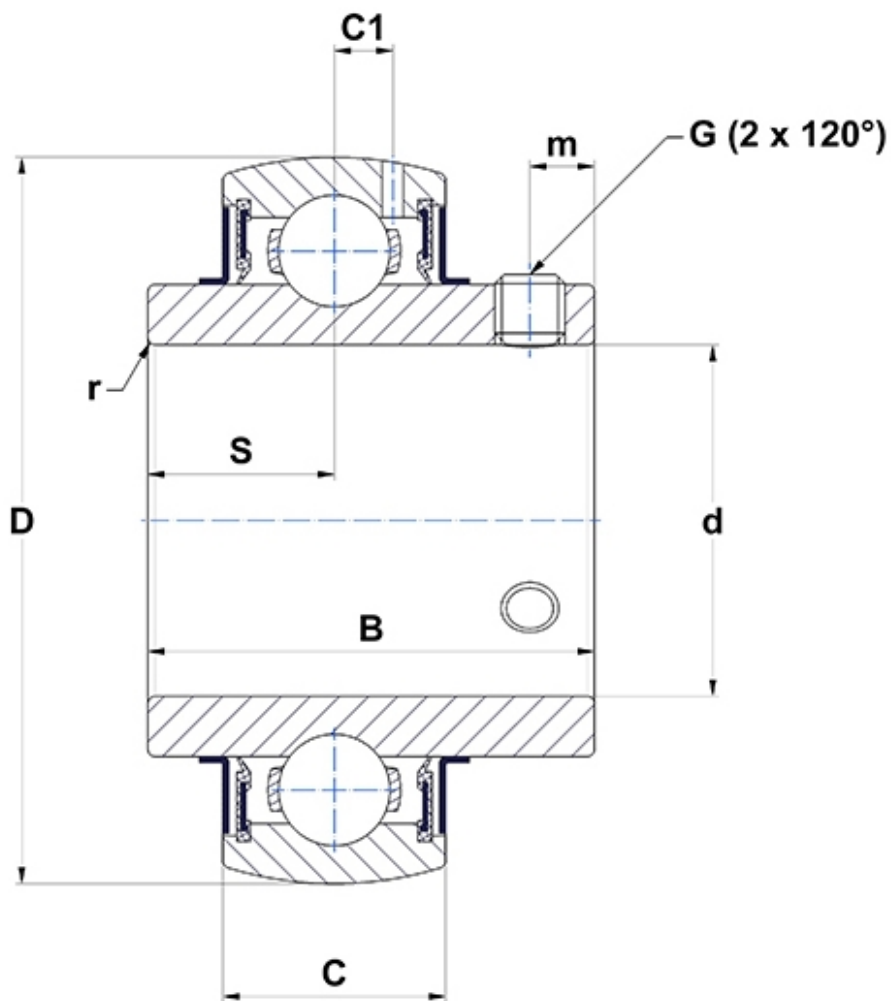
Technische Daten

UC316G2

Lagereinsätze

Sphärischer Außenring, Befestigung durch Gewindestifte, Dichtung mit Schleuderscheibe

Anzeigen



Technische Eigenschaften

B	86 mm
C	44 mm
C1	14,5 mm
d	80 mm
D	170 mm
G	M14x1,5
m	14 mm
r	3
S	34 mm
SW	6 mm

Produktleistung

C	122,85 kN
C0	86,5 kN
T min.	-20 °C
T max.	100 °C

Andere Merkmale

Gewicht	5,57 kg
Empfohlenes Anzugsmoment für Befestigungsschraube	42 Nm