



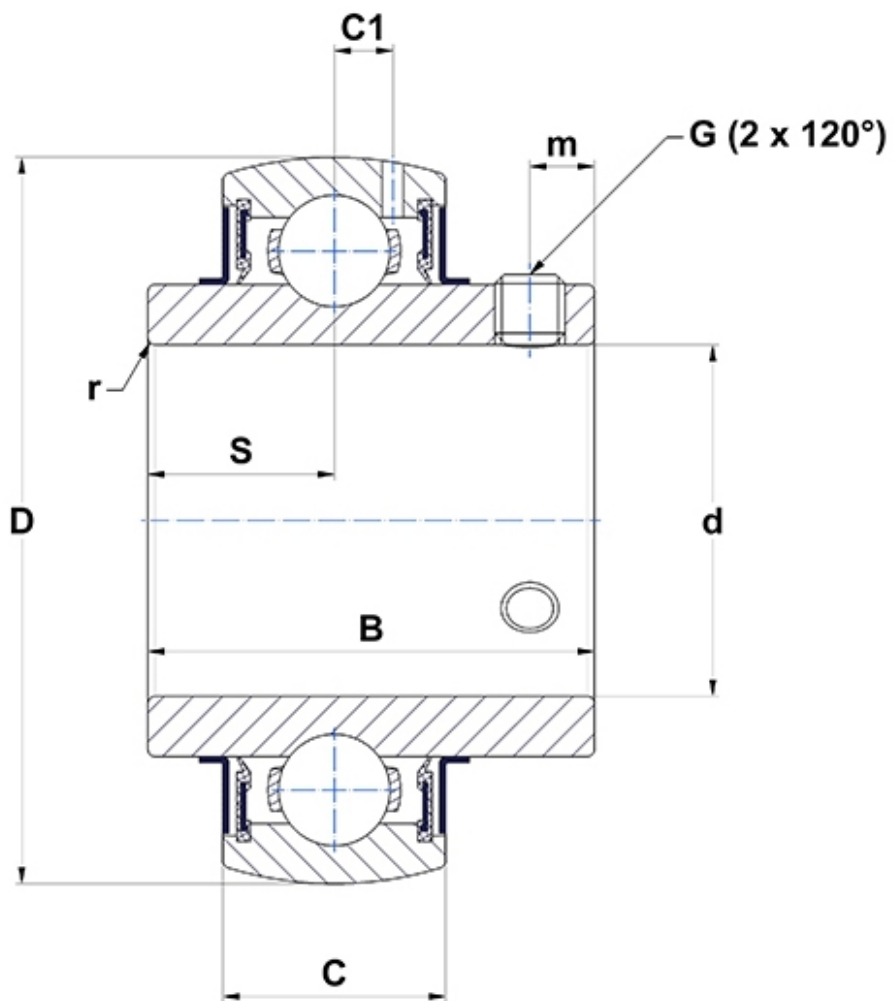
**Technische Daten**

**UC313G2**

Lagereinsätze

Sphärischer Außenring, Befestigung durch Gewindestifte, Dichtung mit Schleuderscheibe

**Anzeigen**



## Technische Eigenschaften

<b>B</b>	75 mm
<b>C</b>	38 mm
<b>C1</b>	12,1 mm
<b>d</b>	65 mm
<b>D</b>	140 mm
<b>G</b>	M12x1,25
<b>m</b>	12 mm
<b>r</b>	2
<b>S</b>	30 mm
<b>SW</b>	6 mm

## Produktleistung

<b>C</b>	93,86 kN
<b>C0</b>	60,5 kN
<b>T min.</b>	-20 °C
<b>T max.</b>	100 °C

## Andere Merkmale

<b>Gewicht</b>	3,25 kg
<b>Empfohlenes Anzugsmoment für Befestigungsschraube</b>	33 Nm