



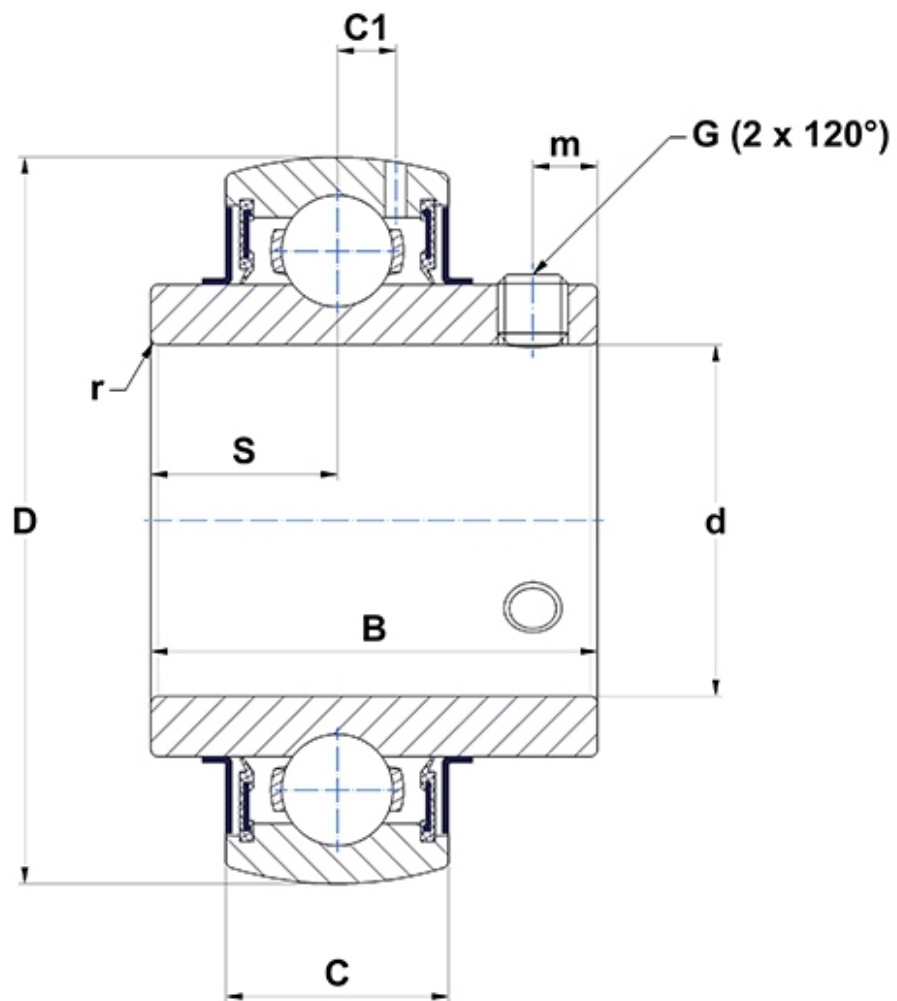
## Technische Daten

### UC312G2

Lagereinsätze

Sphärischer Außenring, Befestigung durch Gewindestifte, Dichtung mit Schleuderscheibe

## Anzeigen



## Technische Eigenschaften

<b>B</b>	71 mm
<b>C</b>	36 mm
<b>C1</b>	11,3 mm
<b>d</b>	60 mm
<b>D</b>	130 mm
<b>G</b>	M12x1,25
<b>m</b>	12 mm
<b>r</b>	2
<b>S</b>	26 mm
<b>SW</b>	6 mm

## Produktleistung

<b>C</b>	81,6 kN
<b>C0</b>	51,8 kN
<b>T min.</b>	-20 °C
<b>T max.</b>	100 °C

## Andere Merkmale

<b>Gewicht</b>	2,6 kg
<b>Empfohlenes Anzugsmoment für Befestigungsschraube</b>	33 Nm