



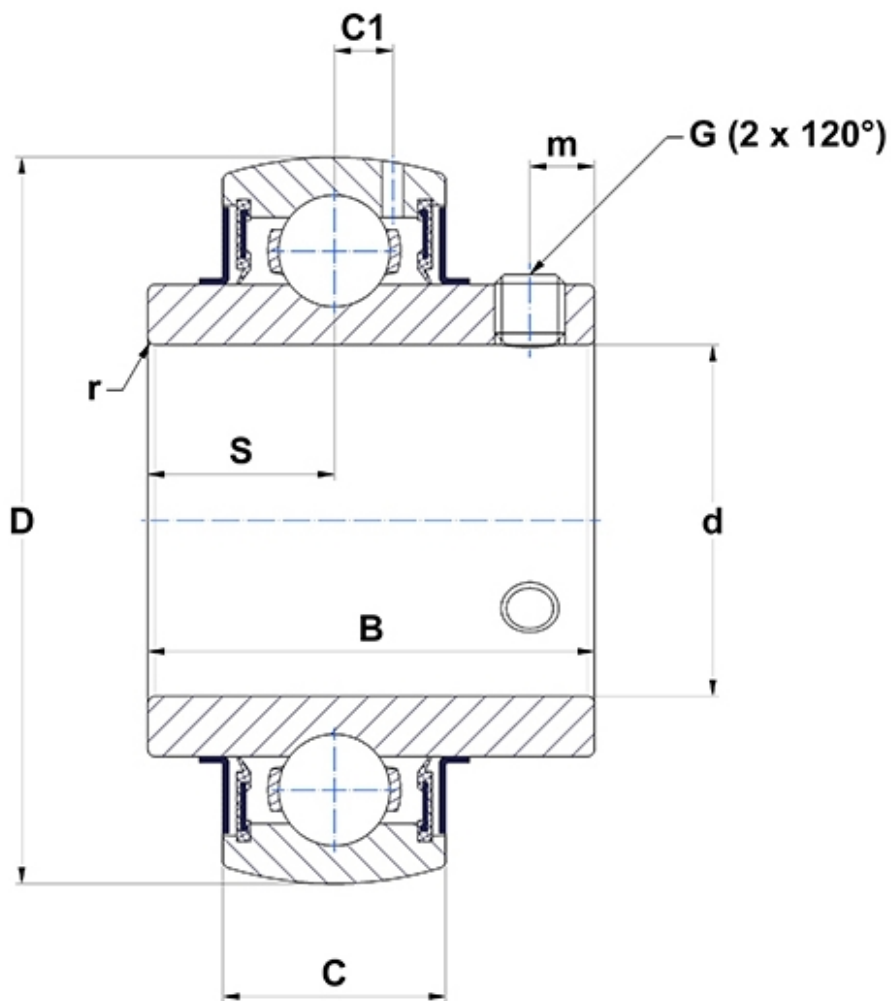
Technische Daten

UC306G2

Lagereinsätze

Sphärischer Außenring, Befestigung durch Gewindestifte, Dichtung mit Schleuderscheibe

Anzeigen



Technische Eigenschaften

B	43 mm
C	24 mm
C1	6,5 mm
d	30 mm
D	72 mm
G	M6x1
m	6 mm
r	1,5
S	17 mm
SW	3 mm

Produktleistung

C	27 kN
C0	15,2 kN
T min.	-20 °C
T max.	100 °C

Andere Merkmale

Gewicht	0,56 kg
Empfohlenes Anzugsmoment für Befestigungsschraube	5,5 Nm