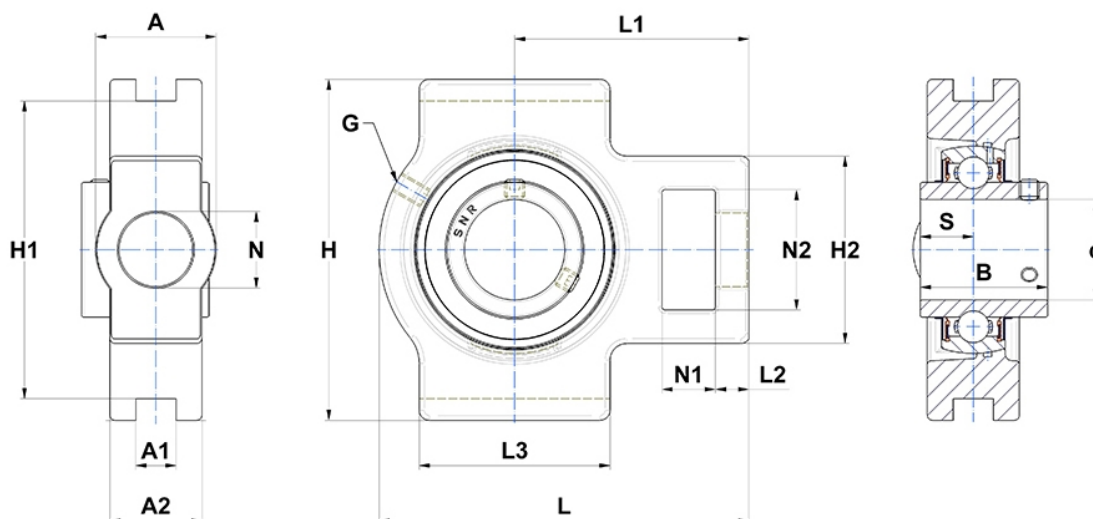


## Technische Daten

### SUCT210

Gehäuselagereinheiten

## Anzeigen



## Technische Eigenschaften

<b>A</b>	49 mm
<b>A1</b>	16 mm
<b>A2</b>	37 mm
<b>B</b>	51,6 mm
<b>A5</b>	32,6 mm
<b>d</b>	50 mm
<b>H</b>	117 mm
<b>H1</b>	102 mm
<b>H2</b>	83 mm
<b>H</b>	117 mm
<b>L</b>	149 mm
<b>L1</b>	90 mm
<b>L2</b>	16 mm
<b>L3</b>	86 mm
<b>N</b>	29mm
<b>N1</b>	19 mm
<b>N2</b>	49 mm
<b>s1</b>	25,8 mm
<b>S</b>	19 mm
<b>SW</b>	5 mm