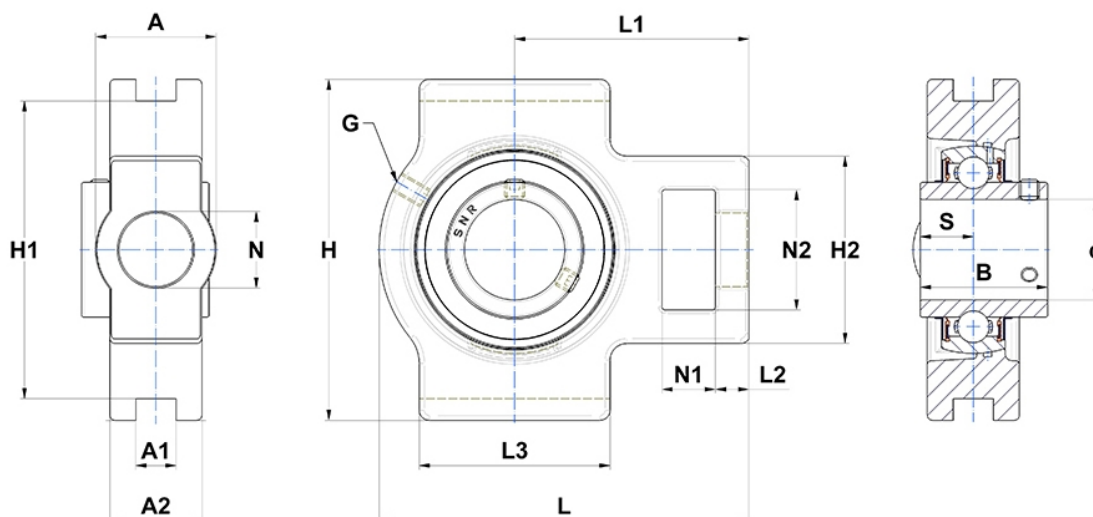


Technische Daten

SUCT.209

Gehäuselagereinheiten

Anzeigen



Technische Eigenschaften

| | |
|-----------|---------|
| A | 49 mm |
| A1 | 16 mm |
| A2 | 35 mm |
| B | 49,2 mm |
| A5 | 30,2 mm |
| d | 45 mm |
| H | 117 mm |
| H1 | 102 mm |
| H2 | 83 mm |
| H | 117 mm |
| L | 144 mm |
| L1 | 87 mm |
| L2 | 16 mm |
| L3 | 83 mm |
| N | 29mm |
| N1 | 19 mm |
| N2 | 49 mm |
| s1 | 24,6 mm |
| S | 19 mm |
| SW | 4 mm |

Produktleistung

| | |
|---------------|---------|
| C | 25,7 kN |
| C0 | 20,8 kN |
| T min. | -20 °C |
| T max. | 100 °C |

Andere Merkmale

| | |
|--|---------|
| Gewicht | 2,49 kg |
| Empfohlenes Anzugsmoment für Befestigungsschraube | 8,3 Nm |
| Bezeichnung des Gehäuses | ST209- |
| Bezeichnung des Lagers | SUC209 |