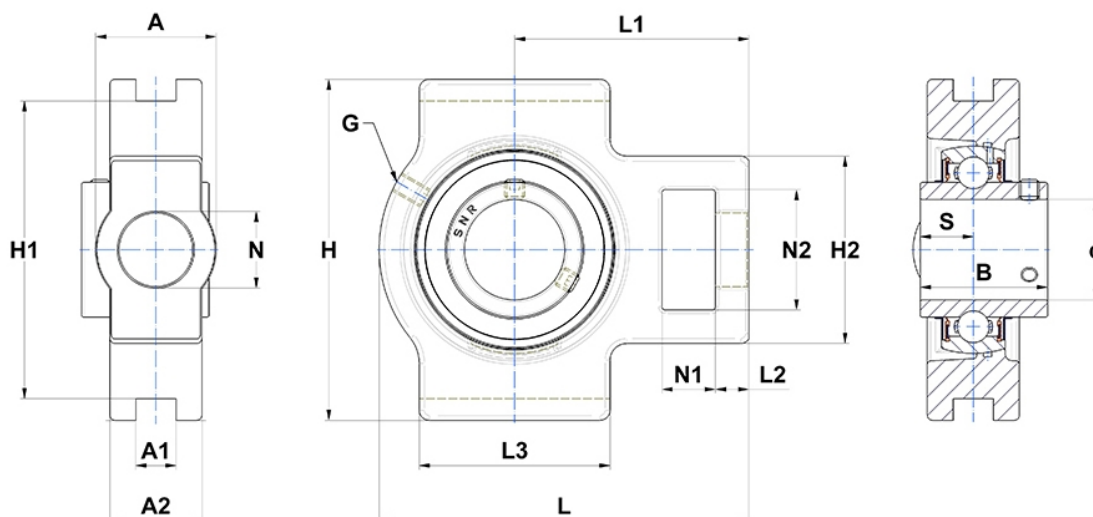


Technische Daten

SUCT208

Gehäuselagereinheiten

Anzeigen



Technische Eigenschaften

A	49 mm
A1	16 mm
A2	33 mm
B	49,2 mm
A5	30,2 mm
d	40 mm
H	114 mm
H1	102 mm
H2	83 mm
H	114 mm
L	144 mm
L1	88 mm
L2	16 mm
L3	83 mm
N	29mm
N1	19 mm
N2	49 mm
s1	24,6 mm
S	19 mm
SW	4 mm