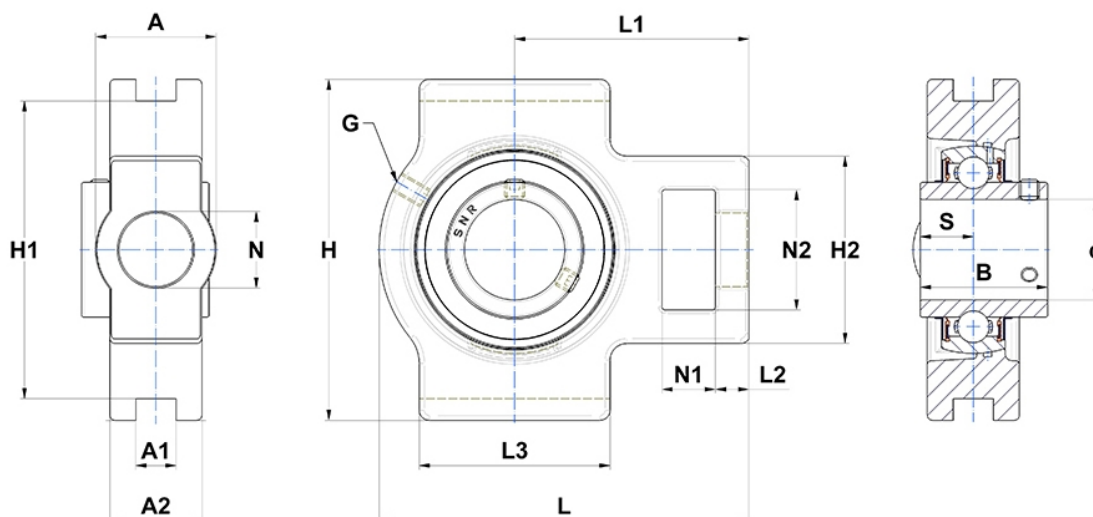


Technische Daten

SUCT.207

Gehäuselagereinheiten

Anzeigen



Technische Eigenschaften

A	37 mm
A1	12 mm
A2	30 mm
B	42,9 mm
A5	25,4 mm
d	35 mm
H	102 mm
H1	89 mm
H2	64 mm
H	102 mm
L	129 mm
L1	78 mm
L2	13 mm
L3	64 mm
N	22mm
N1	16 mm
N2	37 mm
s1	21,45 mm
S	17,5 mm
SW	4 mm

Produktleistung

C	20,1 kN
C0	15,6 kN
T min.	-20 °C
T max.	100 °C

Andere Merkmale

Gewicht	1,67 kg
Empfohlenes Anzugsmoment für Befestigungsschraube	8,3 Nm
Bezeichnung des Gehäuses	ST207-
Bezeichnung des Lagers	SUC207