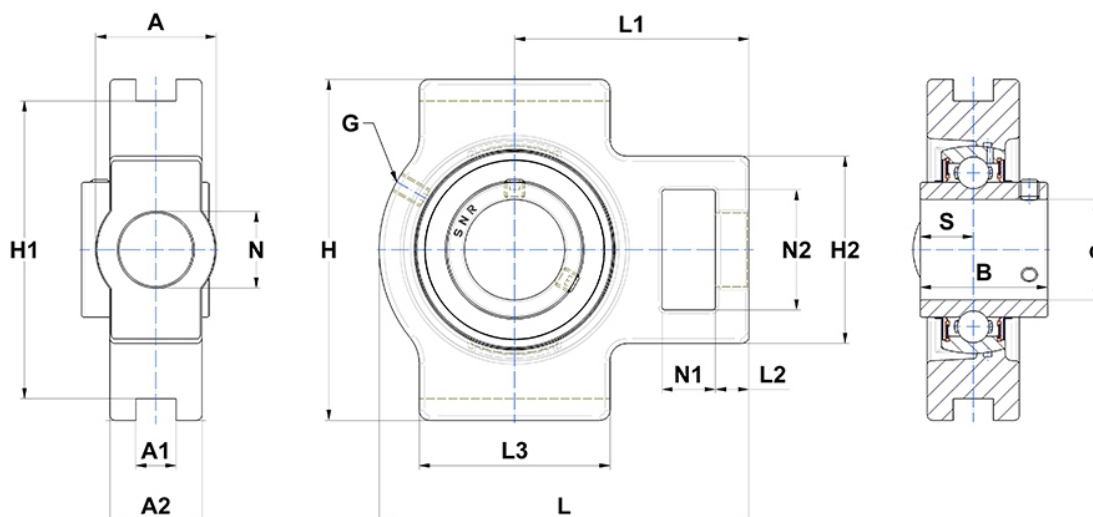


Technische Daten

SUCT206

Gehäuselagereinheiten

Anzeigen



Technische Eigenschaften

A	37 mm
A1	12 mm
A2	28 mm
B	38,1 mm
A5	22,2 mm
d	30 mm
H	102 mm
H1	89 mm
H2	56 mm
H	102 mm
L	113 mm
L1	70 mm
L2	10 mm
L3	57 mm
N	22mm
N1	16 mm
N2	37 mm
s1	19,05 mm
S	15,9 mm
SW	3 mm